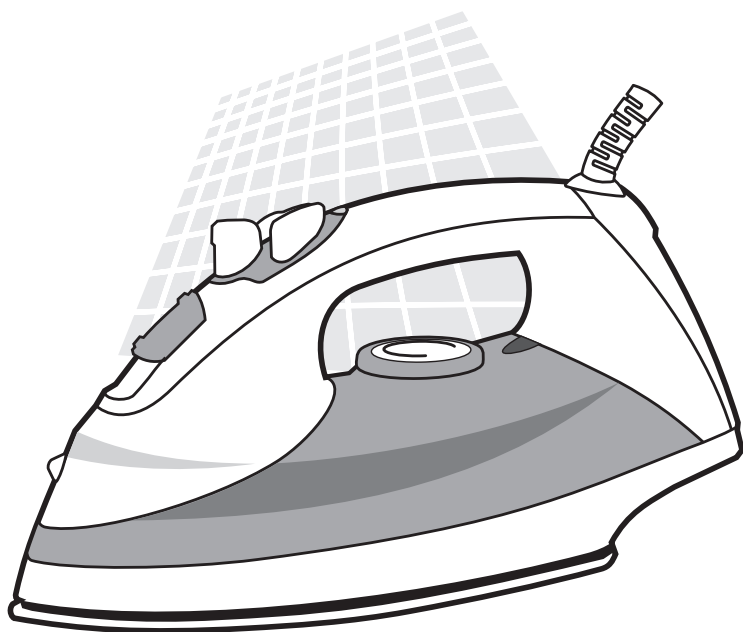


# Фея®

ВОЛШЕБНАЯ ТЕХНИКА ВАШЕГО ДОМА

Утюги бытовые электрические  
«Фея»



**БЕЛ** Прасы побытавыя электрычныя «Фея»  
КІРАЎНІЦТВА ПА ЭКСПЛУАТАЦЫІ ....9-16

**КАЗ** Тұрмыстық, электрлік «Фея» үтіктері  
ҚОЛДАНУ БОЙЫНША НҰСҚАУЛЫҚ ....17-25

РУКОВОДСТВО ПО ЭКСПЛУАТАЦИИ

## ОБЩИЕ УКАЗАНИЯ

Электроутюг бытовой (далее УТЮГ) «Фея» предназначен для глажения тканей и изделий из них в бытовых условиях.



**Перед использованием УТЮГА внимательно ознакомьтесь с данным руководством.**

## ВНИМАНИЮ ПОКУПАТЕЛЯ

При покупке утюга продавец в присутствии покупателя проверяет комплектность, отсутствие внешних механических повреждений и работоспособность путем пробного включения.

При покупке УТЮГА покупатель проверяет наличие гарантийных талонов, заверенных штампом магазина и подписью продавца с указанием даты продажи.

После продажи УТЮГА претензии по его комплектности не принимаются.

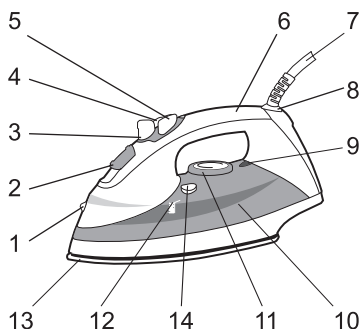
При утере руководство по эксплуатации не возобновляется.

УТЮГ, приобретенный в холодный период времени, во избежание выхода из строя электрооборудования, до включения в сеть необходимо выдержать не менее трех часов при комнатной температуре.

## КОМПЛЕКТАЦИЯ

Утюг	1 шт.
Мерный стаканчик для залива воды	1 шт.
Руководство по эксплуатации	1 шт.
Потребительская тара (упаковочная коробка)	1 шт.

## ОПИСАНИЕ\*



1. Разбрызгиватель
2. Отверстие (с крышкой\*\*) резервуара для воды
3. Регулятор пара
4. Кнопка управления разбрызгивателем\*\*
5. Кнопка управления подачей пара\*\*
6. Ручка
7. Шнур питания
8. Втулка шнура
9. Индикатор работы
10. Резервуар для воды
11. Регулятор температуры
12. Отметка максимального наполнения резервуара
13. Подошва
14. Кнопка системы самоочистки\*\*

\* изображение утюга может отличаться от внешнего вида Вашего утюга в зависимости от модели

\*\* может не входить в конструкцию некоторых моделей

## МЕРЫ ПРЕДОСТОРОЖНОСТИ

- Проверьте УТЮГ на наличие внешних повреждений. Если у Вас возникли сомнения в работоспособности УТЮГА, обратитесь в ближайший сервисный центр.
- Упаковочные материалы могут быть потенциально опасны для детей и должны быть убраны в специально отведенное место.
- Для включения УТЮГА розетка с заземлением обязательна. Используйте удлинители только двухполюсного типа 10А с заземляющим проводом.
- Неправильное подключение УТЮГА может привести к его полному отказу.
- УТЮГ предназначен для глажения тканей и изделий из них в бытовых условиях. Любое другое использование считается недопустимым и, следовательно, опасным. Ответственность за любой ущерб, вызванный неправильным использованием прибора, несет лицо, использующее его таким образом.
- Не используйте одновременно несколько энергоемких приборов (в том числе УТЮГ). Это может привести к неполадкам в электрической сети жилых помещений.
- При отключении УТЮГА необходимо брать и тянуть за вилку, а не за шнур питания.
- При использовании УТЮГА с него необходимо снять (развернуть) полностью шнур питания.
- Если Вам необходимо отойти, пусть даже на короткое время, всегда отключайте УТЮГ от сети и устанавливайте его в вертикальное положение.
- Не оставляйте включенный УТЮГ без присмотра.
- Выключайте УТЮГ при заливании и выливании воды из резервуара. При чистке УТЮГА и (или) его некорректной работе немедленно удалите вилку из розетки.
- Не наполняйте резервуар, если УТЮГ подключен к сети.
- Не погружайте УТЮГ и (или) шнур питания в воду.
- Во время работы подошва УТЮГА может быть сильно нагрета, поэтому:
  - не прикасайтесь к нагретой подошве УТЮГА;
  - не убирайте УТЮГ до его охлаждения;
  - держите УТЮГ подальше от детей.
- Не прикасайтесь к прибору мокрыми (или влажными) руками.
- Не оставляйте работающий УТЮГ вблизи легковоспламеняющихся предметов.
- Не допускайте касания шнура питания горячими поверхностями и (или) подошвой УТЮГА. По окончании использования УТЮГА вилку необходимо удалить из розетки.
- Перед использованием УТЮГА, пожалуйста, убедитесь в том, что дети находятся на безопасном расстоянии.
- Для того, чтобы исключить повреждение подошвы, устанавливайте УТЮГ вертикально на пятю.
- В случае повреждения УТЮГА не используйте его. Если УТЮГ поврежден и (или) не работает, необходимо обратиться в ближайший сервисный центр.
- При эксплуатации УТЮГА устанавливайте его только на устойчивую горизонтальную поверхность, чтобы избежать опрокидывания прибора.
- Если Вы используете гладильную доску, убедитесь в надежности опоры.
- В случае износа шнура питания, его необходимо заменить на абсолютно идентичный шнур в специализированной сервисной службе, чтобы исключить возможные риски и опасности причинения вреда здоровью и имуществу, так как для его замены потребуются специальные инструменты. Список сервисных центров прилагается.
- В случае падения УТЮГА не пользуйтесь им без проверки у специалиста, так как внешне невидимые повреждения могут создать угрозу Вашей безопасности.
- Тестировать и ремонтировать УТЮГ необходимо только в сервисном центре, так как при устранении недостатков необходимо использовать специальный инструмент. Не пытайтесь открыть УТЮГ самостоятельно. В случае подозрений на дефект, пожалуйста, обратитесь в ближайший сервисный центр.
- Конструкция УТЮГА предусматривает использование водопроводной воды. Настоятельно советуем не использовать воду из батарей отопления, талую воду из холодильника, воду из конденсационных сушильных машин и различные водоумягчители.
- При утере руководство по эксплуатации не возобновляется и такой УТЮГ снимается с гарантии.

## ПЕРВОЕ ИСПОЛЬЗОВАНИЕ УТЮГА

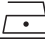



Некоторые элементы УТЮГА могут быть покрыты технологической смазкой. При первом включении УТЮГА может образовываться небольшое количество дыма и слышаться легкое потрескивание пластмассы.

Перед первым использованием УТЮГА, пожалуйста, удалите липкие этикетки или транспортную защитную пленку с подошвы и протрите подошву мягким тампоном, смоченным в теплой воде, затем протрите подошву насухо мягкой тряпкой.

При чистке подошвы убедитесь, что УТЮГ отключен от электрической сети.

## ВЫБОР ТЕМПЕРАТУРЫ

Обратите внимание на символы на одежде.

Символ на одежде	Тип ткани	Рекомендуемый режим работы утюга
	синтетика	● низкая температура
	шелк, шерсть	●● средняя температура
	хлопок, лен	●●● высокая температура
	Производитель не рекомендует гладить такие изделия	

- Убедитесь, что УТЮГ не подключен к электрической сети.
- Установите УТЮГ на пьюту.
- Регулятором температуры выберите необходимый режим глажения.
- Вставьте вилку в розетку.
- При установке вилки в розетку загорается индикатор работы. Во время горения индикатора УТЮГ готовится к работе. Как только индикатор работы погаснет, УТЮГ готов к использованию.

## ВЫБОР ТЕМПЕРАТУРЫ ГЛАЖЕНИЯ И РЕЖИМА ПОДАЧИ ПАРА

Подошва УТЮГА быстрее нагревается, чем остывает. Рекомендуется гладить ткани в следующем порядке: переходя от низкой к более высокой температуре: сначала синтетические ткани, затем шелковые и шерстяные, наконец хлопчатобумажные и льняные. При понижении температуры глажения подождите некоторое время (пока индикатор температуры снова не загорится), чтобы не сжечь тонкую ткань слишком горячим УТЮГОМ. При глажении изделий из неоднородной ткани, установите регулятор температуры в положение, соответствующее самой низкой температуре глажения (см. таблицу на стр. 4).

## НАПОЛНЕНИЕ РЕЗЕРВУАРА

- Проверьте, включен ли УТЮГ (вилка шнура питания должна быть вынута из розетки).
- Переместите регулятор пара в положение «0».
- Откройте крышку резервуара для воды.\*
- Поднимите УТЮГ под углом для более удобного заливания воды.
- Налейте воду в резервуар, используя мерную емкость.
- Не наливайте воду выше отметки «МАХ».
- Закройте крышку резервуара для воды.\*

\* При наличии в конструкции Вашего утюга

## ГЛАЖЕНИЕ БЕЗ ПАРА

- Установите регулятор температуры в положение «•», регулятор пара в положение «0».
- Вставьте вилку в розетку.
- Установите регулятором температуры необходимую температуру глажения.
- Индикатор работы показывает, что УТЮГ нагревается, как только он погас, УТЮГ готов к работе.

## ГЛАЖЕНИЕ С ПАРОМ

- Установите УТЮГ вертикально.
- Визуально проверьте наличие воды в резервуаре. Если воды мало или она отсутствует, долейте.
- Вставьте вилку в розетку.
- Выберите регулятором температуры необходимую температуру, согласно международному символу на этикетке.
- Индикатор работы показывает, что УТЮГ нагревается, как только он погас, УТЮГ готов к работе.
- Установите регулятор пара в необходимую Вам позицию и подождите несколько секунд.
- Можете начинать гладить.

## ПАРОВОЙ УДАР

- Установите регулятор температуры в положение «••» или «•••».
- Нажмите на кнопку управления подачей пара. Для избежания выливания воды через отверстия в подошве не нажимайте на кнопку управления подачей пара более 5 секунд.

## ИСПОЛЬЗОВАНИЕ РАЗБРЫЗГИВАТЕЛЯ

- Убедитесь, что в резервуаре есть вода.
- Нажмите кнопку управления разбрызгивателем. При медленном нажатии образуется плотный поток, при быстром нажатии образуется редкий поток.



**Для того, чтобы избежать пятен на шелковых тканях разбрызгиватель не использовать.**

## ФУНКЦИЯ САМООЧИСТКИ\*

1. Наполните резервуар для воды до максимальной отметки, затем закройте крышку.
2. Подключите УТЮГ к сети питания.
3. Установите терморегулятор в максимальное положение.
4. Держа УТЮГ горизонтально над раковиной, установите регулятор подачи пара в максимальное положение, нажмите и удерживайте кнопку управления подачей пара (нажмите на кнопку самоочистки)\*.
5. Выходящие из сопел пар, и кипящая вода удаляют загрязнения. При этом рекомендуется покачивать УТЮГ вперед-назад.
6. При сильном загрязнении УТЮГА рекомендуется повторить цикл самоочистки.
7. Чтобы высушить и прочистить подошву утюга прогладьте кусок ненужной ткани.
8. Отключите УТЮГ от электросети.

## ФУНКЦИЯ ЗАЩИТЫ ОТ НАКИПИ\*

УТЮГ оснащен функцией для защиты от образования накипи.

Специальный фильтр внутри резервуара смягчает воду и препятствует образованию накипи. Фильтр рассчитан на длительный срок службы и не требует замены.

\* при наличии в конструкции Вашего утюга

## УХОД И ЧИСТКА

Перед любыми операциями по уходу, чистке и (или) хранению убедитесь, что:

- УТЮГ отключен;
- подошва остыла.

Рекомендуется регулярно чистить подошву УТЮГА, проводя по ней влажным мягким тампоном, пока она еще теплая.

## ХРАНЕНИЕ

- Отключите УТЮГ.
- Установите УТЮГ на пяту и дайте ему остыть.
- Вылейте воду из резервуара.
- Храните УТЮГ в вертикальном положении, установив его на чистую поверхность.

## ГАРАНТИИ ИЗГОТОВИТЕЛЯ

- Изготовитель устанавливает гарантийный срок в течение 12 месяцев с момента продажи при условии соблюдения потребителем правил эксплуатации и ухода, предусмотренных настоящим руководством.
- Срок службы изделия 7 лет.
- При обнаружении производственных дефектов УТЮГА потребителю следует обратиться в мастерскую гарантийного ремонта, а в случае ее отсутствия в магазин, продавший УТЮГ.
- Неисправности, обнаруженные потребителем в УТЮГЕ в течение гарантийного срока, устраняются бесплатно (через гарантийные мастерские).
- При отсутствии на гарантийных талонах даты продажи, заверенной печатью магазина, срок гарантии исчисляется с даты изготовления УТЮГА.
- Приобретая УТЮГ, проверьте наличие в руководстве по эксплуатации гарантийных талонов, дающих право на бесплатный ремонт УТЮГА во время гарантийного срока. Утеря гарантийного талона лишает права на гарантийный ремонт.
- Гарантийный талон может быть изъят только механиком предприятия, осуществляющего гарантийный ремонт, и только при наличии дефектов в вашем УТЮГЕ. Требуется расписка механика предприятия об изъятии на корешке гарантийного талона.

### **Изготовитель не несет ответственности в случае выхода из строя в период гарантийного срока, если это вызвано:**

- Несоблюдением потребителем правил эксплуатации и ухода, предусмотренных настоящим руководством.
- Небрежным хранением и транспортировкой УТЮГА как потребителем, так и торгующей организацией.
- Использованием УТЮГА не по назначению или эксплуатацией его предприятиями и организациями в коммерческих целях.

А также:

- При отсутствии свидетельства о приемке и гарантийных талонов.
- При самостоятельной разборке УТЮГА потребителем.

*Выполнение гарантийных обязательств предприятия изготовителя производит «Технический центр «Фея» ОАО «Торговый дом «Воткинский завод» 427430, Удмуртская Республика, г. Воткинск, ул. Кирова 2, а/я 21.*

По вопросам работы сервисных центров обращаться:  
427430, Удмуртская Республика, г. Воткинск, ул. Кирова, 2 тел. (34145) 6-59-63,  
e-mail: [service@topol.ru](mailto:service@topol.ru)

Получить более подробную информацию о работе сервисных центров Вы сможете, посетив официальный сайт ОАО «Торговый дом «Воткинский завод»: [www.feya-bt.ru](http://www.feya-bt.ru)

## ТЕХНИЧЕСКИЕ ХАРАКТЕРИСТИКИ\*

Параметры		Фея 118	Фея 120	Фея 123	Фея 128	Фея 130	Фея 156	Фея 158
Подключение к сети переменного тока, В/Гц		220/50						
Класс защиты от поражения эл. током		I						
Режим работы		продолжительный						
Расход электроэнергии, не более, кВт·час		1,4	1,6	1,6	1,2	1,8	1,2	1,2
Глажение		+	+	+	+	+	+	+
Разбрызгивание		+	+	+	+	+	+	+
Отпаривание		+	+	+	+	+	+	+
Паровой удар		+	+	+	+	+	-	+
Вертикальное отпаривание		+	+	+	+	+	-	+
Система самоочистки		+	+	+	-	-	-	-
Защита от накипи		-	+	+	-	-	-	-
Масса, кг, не более	без упаковки и принадлежностей	1,3	1,4	1,3	1,1	1,4	1,0	1,0
	с упаковкой и принадлежностями	1,4	1,5	1,5	1,2	1,6	1,1	1,3
Габаритные размеры, мм, не более	длина	275	295	300	270	300	250	270
	ширина	130	135	135	120	130	118	120
	высота	155	155	165	130	165	140	140

Параметры		Фея 159	Фея 162	Фея 180	Фея 197	Фея 205	Фея 208	Фея 209
Подключение к сети переменного тока, В/Гц		220/50						
Класс защиты от поражения эл. током		I						
Режим работы		продолжительный						
Расход электроэнергии, не более, кВт·час		2,0	2,0	2,2	1,2	2,0	2,2	2,0
Глажение		+	+	+	+	+	+	+
Разбрызгивание		+	+	+	+	+	+	+
Отпаривание		+	+	+	+	+	+	+
Паровой удар		+	+	+	+	+	+	+
Вертикальное отпаривание		+	+	+	+	+	+	+
Система самоочистки		-	+	+	-	-	+	+
Защита от накипи		-	-	-	-	-	-	-
Масса, кг, не более	без упаковки и принадлежностей	1,4	1,0	0,9	1,0	1,0	1,4	1,5
	с упаковкой и принадлежностями	1,6	1,2	1,0	1,1	1,1	1,5	1,6
Габаритные размеры, мм, не более	длина	290	295	298	270	265	305	310
	ширина	135	128	126	120	110	130	128
	высота	160	154	152	150	130	167	166

\* Изготовитель оставляет за собой право на внесение в изделие не отраженных в настоящем руководстве технических изменений, не оказывающих существенного влияния на работоспособность изделия и основные его функции.



## ТЕХНИЧЕСКИЕ ХАРАКТЕРИСТИКИ\*

Параметры		Фея 210	Фея 211	Фея 212	Фея 220	Фея 222	Фея 230	Фея 233	Фея 248	Фея 256
Подключение к сети переменного тока, В/Гц		220/50								
Класс защиты от поражения эл. током		I								
Режим работы		продолжительный								
Расход электроэнергии, не более, кВт·час		1,2	1,6	2,2	2,0	2,0	2,2	1,2	2,2	2,0
Глажение		+	+	+	+	+	+	+	+	+
Разбрызгивание		+	+	+	+	+	+	+	+	+
Отпаривание		+	+	+	+	+	+	-	+	+
Паровой удар		+	+	+	+	+	+	-	+	+
Вертикальное отпаривание		+	+	+	+	+	+	-	+	+
Система самоочистки		-	+	+	+	+	+	-	+	+
Защита от накипи		-	+	-	-	-	-	-	-	-
Масса, кг, не более	без упаковки и принадлежностей	1,0	1,4	0,9	1,4	1,0	1,0	1,3	1,7	1,0
	с упаковкой и принадлежностями	1,2	1,5	1,0	1,6	1,2	1,2	1,4	1,8	1,2
Габаритные размеры, мм, не более	длина ширина высота	270	285	310	320	315	302	257	317	297
		115	130	129	130	138	127	118	129	131
		150	160	168	170	140	150	129	168	155

Параметры		Фея 257	Фея 260	Фея 261	Фея 262	Фея 265	Фея 271	Фея 318
Подключение к сети переменного тока, В/Гц		220/50						
Класс защиты от поражения эл. током		I						
Режим работы		продолжительный						
Расход электроэнергии, не более, кВт·час		2,0	1,2	1,0	2,2	2,0	1,2	1,4
Глажение		+	+	+	+	+	+	+
Разбрызгивание		+	+	+	+	+	-	+
Отпаривание		+	+	-	+	+	+	+
Паровой удар		+	+	-	+	+	-	+
Вертикальное отпаривание		+	+	-	+	+	-	+
Система самоочистки		+	-	-	+	+	-	-
Защита от накипи		-	-	-	-	+	-	-
Масса, кг, не более	без упаковки и принадлежностей	1,8	1,3	1,0	1,6	1,3	2,3	0,8
	с упаковкой и принадлежностями	1,9	1,4	1,1	1,7	1,5	3,3	0,9
Габаритные размеры, мм, не более	длина ширина высота	297	263	260	318	290	270	255
		131	107	110	128	130	136	105
		155	137	136	168	150	162	120

\* Изготовитель оставляет за собой право на внесение в изделие не отраженных в настоящем руководстве технических изменений, не оказывающих существенного влияния на работоспособность изделия и основные его функции.

## АГУЛЬНЫЯ ўКАЗАННІ

Электрапрас побытавы (далей ПРАС) "Фея" прызначаны для прасавання тканін і вырабаў з іх у побытавых умовах.



**Перад выкарыстаннем ПРАСА ўважліва азнаёмцеся з дадзеным кіраўніцтвам.**

## УВАЖЕ ПАКУПНІКА

Пры куплі праса прадавец у прысутнасці пакупніка правярае камплектнасць, адсутнасць вонкавых механічных пашкоджанняў і працаздольнасць шляхам выпрабавальнага ўключэння.

Пры куплі ПРАСА пакупнік правярае наяўнасць гарантыйных талонаў, запэўненых штампам крамы і подпісам прадаўца з указаннем даты продажу.

Пасля продажу ПРАСА прэтэнзіі па яго некамплектнасці не прымаюцца.

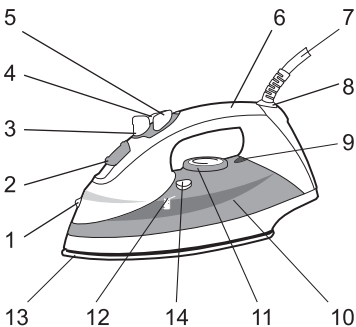
Пры згубе кіраўніцтва па эксплуатацыі не аднаўляецца.

ПРАС, набыты ў халодны перыяд часу, у пазбяганне выйсця з ладу электраабсталявання, да ўключэння ў сетку неабходна вытрымаць не менш за тры гадзіны пры пакаёвай тэмпературы.

## КАМПЛЕКТАЦЫЯ

Прас	1 шт.
Мерная шклянчачка для заліва вады	1 шт.
Кіраўніцтва па эксплуатацыі	1 шт.
Спажывецкая тара (пакавальная скрынка)	1 шт.

## АПІСАННЕ\*



1. Распырсквальнік
2. Адтуліна (з вечкам\*\*) рэзервуара для вады
3. Рэгулятар пары
4. Кнопка кіравання распырсквальнікам
5. Кнопка кіравання падачай пары
6. Ручка
7. Шнур сілкання
8. Утулка шнура
9. Індыкатар працы
10. Рэзервуар для вады
11. Рэгулятар тэмпературы
12. Адзнака максімальнага напаўнення рэзервуара
13. Падэшва
14. Кнопка сістэмы самачысткі\*\*

\* малюнак праса можа адрознівацца ад вонкавага выгляду Вашага праса ў залежнасці ад мадэлі

\*\* можа не ўваходзіць у канструкцыю некаторых мадэляў

## МЕРЫ ЗАСЦЯРОГІ





- Праверце ПРАС на наяўнасць вонкавых пашкоджанняў. Калі ў Вас з'явіліся сумненні ў працаздольнасці ПРАСА, звярніцеся ў найблізкі сэрвісны цэнтр.
- Пакавальныя матэрыялы могуць быць патэнцыйна небяспечныя для дзяцей і павінны быць прыбраны ў адмыслова адведзенае месца.
- Для ўключэння ПРАСА разетка з зазімленнем абавязковая. Выкарыстоўвайце падаўжальнікі толькі двухполюснага тыпу 10А з зазімляльнымі провадамі.
- Няправільнае падлучэнне ПРАСА можа прывесці да яго поўнай адмовы.
- ПРАС прызначаны для прасавання тканін і вырабаў з іх у побытавых умовах. Любое іншае выкарыстанне лічыцца недапушчальным і, такім чынам, небяспечным. Адказнасць за любую шкоду, якая выклікана няправільным выкарыстаннем прыбора, нясе асоба, якая выкарыстоўвае яго такім чынам.
- Не выкарыстоўвайце адначасова некалькі энергаёмых прыбораў (у тым ліку ПРАС). Гэта можа прывесці да непаладак у электрычнай сетцы жылых памяшканняў.
- Пры адключэнні ПРАСА неабходна брацца і цягнуць за відэлец, а не за шнур сілкавання.
- Пры выкарыстанні ПРАСА з яго неабходна зняць (разгарнуць) цалкам шнур сілкавання.
- Калі Вам неабходна адзіці, хай нават на кароткі час, заўсёды адключайце ПРАС ад сеткі і ўсталёўвайце яго ў вертыкальнае становішча.
- Не пакідайце ўключаны ПРАС без нагляду.
- Выключайце ПРАС пры заліванні і выліванні вады з рэзервуара. Пры чыстцы ПРАСА і (ці) яго некарэктнай працы неадкладна выдаліце відэлец з разеткі.
- Не нападуйце рэзервуар, калі ПРАС падлучаны да сеткі.
- Не апускайце ПРАС і (ці) шнур сілкавання ў ваду.
- Падчас працы падэшка ПРАСА можа быць моцна нагрэта, таму:
  - не датыкайцеся да нагрэтай падэшвы ПРАСА;
  - не прыбірайце ПРАС да яго астуджэння;
  - трымаеце ПРАС далей ад дзяцей.
- Не датыкайцеся да прыбора мокрымі (ці вільготнымі) рукамі.
- Не пакідайце ПРАС, які працуе зблізку лёгкаўзгаральных прадметаў.
- Не дапушчайце датыку да шнура сілкавання гарачымі паверхнямі і (ці) падэшвай ПРАСА. Па канчатку выкарыстання ПРАСА відэлец неабходна выдаліць з разеткі.
- Перад выкарыстаннем ПРАСА, калі ласка, пераканаецеся ў тым, што дзеці знаходзяцца на бяспечнай адлегласці.
- Для таго, каб выключыць пашкоджанне падэшвы, усталёўвайце ПРАС вертыкальна на пяту.
- Пры эксплуатацыі ПРАСА ўсталёўвайце яго толькі на ўстойлівую гарызантальную паверхню, каб пазбегнуць перакульвання прыбора. Калі Вы выкарыстоўваеце прасавальную дошку, пераканаецеся ў надзейнасці апоры.
- У выпадку пашкоджання ПРАСА не выкарыстоўвайце яго. Калі ПРАС пашкоджаны і (ці) не працуе, неабходна звярнуцца ў найблізкі сэрвісны цэнтр.
- У выпадку зносу шнура сілкавання, яго неабходна замяніць на абсалютна ідэнтычны шнур у спецыялізаванай сэрвіснай службе, каб выключыць магчымыя рызыкі і небяспекі пашкоджання здароўя і маёмасць, бо для яго замены запатрабуюцца адмысловыя прылады. Спіс сэрвісных цэнтраў прыкладаецца.
- У выпадку падзення ПРАСА не карыстайцеся ім без праверкі ў адмыслоўца, бо вонкава нябяжныя пашкоджанні могуць стварыць пагрозу Вашай бяспекі.
- Тэставаць і рамантаваць ПРАС неабходна толькі ў сэрвісным цэнтры, бо пры ўхіленні недахопаў неабходна выкарыстоўваць адмысловыя прылады. Не спрабуйце адкрыць ПРАС самастойна. У выпадку падазронаў на дэфект, калі ласка, звернецеся ў найблізкі сэрвісны цэнтр.
- Канструкцыя ПРАСА прадугледжвае выкарыстанне вадаправоднай вады. Настойліва раім не выкарыстоўваць ваду з батарэй ацяплення, адталую ваду з халадзільніка, ваду з кандэнсацыйных сушыльных машын і розныя водазмякчальнікі.
- Пры згубе кіраўніцтва па эксплуатацыі не аднаўляеца і такі ПРАС здымаецца з гарантыі.

## ПЕРШАЕ ВЫКАРЫСТАННЕ ПРАСА

- Некаторыя элементы ПРАСА могуць быць пакрыты тэхналагічнай змазкай. Пры першым уключэнні ПРАСА можа ўтварацца невялікая колькасць дыму і чуцца лёгкае патрэскванне пластмасы.
- Перад першым выкарыстаннем ПРАСА, калі ласка, выдаліце ліпкія этыкеткі ці транспартную ахоўную плёнку з падэшвы і пратрыце падэшву мяккім тампонам, змочаным у цёплай вадзе, затым пратрыце падэшву насуха мяккай анучай.
- Пры чыстцы падэшвы пераканаецеся, што ПРАС адключаны ад электрычнай сеткі.

## ВЫБАР ТЭМПЕРАТУРЫ

Звернеце ўвагу на знакі на адзенні.

Знак на адзенні	Тып тканіны	Рекомендуемый режим работы утюга
	Сінтэтыка	● нізкая тэмпература
	шоўк, поўсць	●● сярэдняя тэмпература
	бавоўна, лён	●●● высокая тэмпература
	Вытворца не рэкамендуе прасаванне такіх вырабы	

- Пераканаецеся, што ПРАС не падлучаны да электрычнай сеткі.
- Усталюеце ПРАС на пяту.
- Рэгулятарам тэмпературы абярыце неабходны рэжым прасавання.
- Устаўце відэлец у разетку.
- Пры ўсталёўцы відэльца ў разетку загараецца індыкатар працы. Падчас гарэння індыкатара ПРАС рыхтуецца да працы. Як толькі індыкатар працы загасне, ПРАС гатовы да выкарыстання.

## ВЫБАР ТЭМПЕРАТУРЫ ПРАСАВАННЯ І РЭЖЫМУ ПАДАЧЫ ПАРЫ

Падэшва ПРАСА хутчэй нагрываецца, чым астывае. Рэкамендуецца прасаванне тканіны ў наступным парадку: пераходзячы ад нізкай да больш высокай тэмпературы: спачатку сінтэтычныя тканіны, затым шаўковыя і ваўняныя, нарэшце баваўняныя і льняныя. Пры паніжэнні тэмпературы прасавання пачакайце некаторы час (пакуль індыкатар тэмпературы зноў не загарыцца), каб не спаліць тонкую тканіну занадта гарачым ПРАСАМ. Пры прасаванні вырабаў з неаднастайнай тканіны, усталюеце рэгулятар тэмпературы ў становішча, якое адпавядае самай нізкай тэмпературы прасавання (см. табліцу на стар. 13).

## НАПАЎНЕННЕ РЭЗЕРВУАРА

- Праверце, ці ўключаны ПРАС (відэлец шнура сілкавання павінен быць выняты з разетки).
- Перамесціце рэгулятар пары ў становішча "0".
- Адкрыце вэчка рэзервуара для вады.\*
- Падыміце ПРАС пад кутом для зручнейшага залівання вады.
- Наліце ваду ў рэзервуар, выкарыстоўваючы мерную ёмістасць.
- Не налівайце ваду вышэй адзнакі "MAX".
- Зачыніце вэчка рэзервуара для вады.\*

\* Пры наяўнасці ў канструкцыі Вашага праса

## ПРАСАВАННЕ БЕЗ ПАРЫ

- Ўсталюеце рэгулятар тэмпературы ў становішча «•», рэгулятар пары ў становішча «0».
- Устаўце відэлец у разетку.
- Усталюеце рэгулятарам тэмпературы неабходную тэмпературу прасавання.
- Індыкатар працы паказвае, што ПРАС награвецца, як толькі ён загас, ПРАС гатовы да працы.

## ПРАСАВАННЕ З ПАРАЙ

- Усталюеце ПРАС вертыкальна.
- Візуальна праверце наяўнасць вады ў рэзервуары. Калі вады мала ці яна адсутнічае, даліце.
- Устаўце відэлец у разетку.
- Абярыце рэгулятарам тэмпературы неабходную тэмпературу, паводле міжнароднага знака на этыкетцы.
- Індыкатар працы паказвае, што ПРАС награвецца, як толькі ён загас, ПРАС гатовы да працы.
- Усталюеце рэгулятар пары ў неабходную Вам пазіцыю і пачакайце некалькі секунд.
- Можаце пачынаць прасаваць.

## ПАРАВЫ ЎДАР

- Усталюеце рэгулятар тэмпературы ў становішча «••» ці «•••».
- Націсніце на кнопку кіравання падачай пары. Для пазбягання вылівання вады праз адтуліны ў падэшве не націскайце на кнопку кіравання падачай пары даўжэй за 5 секунд.

## ВЫКАРЫСТАННЕ РАСПЫРСКВАЛЬНІКА

- Пераканаецеся, што ў рэзервуары ёсць вада.
- Націсніце кнопку кіравання распырсквальнікам. Пры павольным націску ўтворыцца шчыльны струмень, пры хуткім націску ўтворыцца рэдкі струмень.



**Для таго, каб пазбегнуць плям на шаўковых тканінах распырсквальнік не выкарыстоўваць.**

## ФУНКЦЫЯ САМАЧЫСТКІ\*

1. Напоўніце рэзервуар для вады да максімальнай адзнакі, затым зачыніце вешка.
2. Падлучыце ПРАС да сеткі сілкавання.
3. Усталюеце тэрмарэгулятар у максімальнае становішча.
4. Трымаючы ПРАС гарызантальна над ракавінай, усталюеце рэгулятар падачы пары ў максімальнае становішча, націсніце і ўтрымлівайце кнопку кіравання падачай пары (націсніце на кнопку самачысткі)\*.
5. Пара, якая выходзіць з соплаў, і кіпячая вада выдаляць забруджванні. Пры гэтым рэкамендуецца калыхаць ПРАС наперад-назад.
6. Пры моцным забруджванні ПРАСА рэкамендуецца паўтарыць цыкл самачысткі.
7. Каб высушыць і прачысціць падэшву праса прагладзьце кавалак непатрэбнай тканіны.
8. Адключыце ПРАС ад электрасеткі.

## ФУНКЦЫЯ АБАРОНЫ АД НАКІПУ\*

ПРАС абсталяваны функцыяй для абароны ад утварэння накіпу.

Адмысловы фільтр усярэдзіне рэзервуара змякчае ваду і перашкаджае ўтварэнню накіпу. Фільтр разлічаны на працяглы тэрмін службы і не патрабуе замены.

\* пры наяўнасці ў канструкцыі Вашага праса

## ДОГЛЯД І ЧЫСТКА

Перад любымі аперацыямі па доглядзе, чыстцы і (ці) захоўванню пераканаецеся, што:

- ПРАС адключаны;
- падэшва астыла.

Рэкамендуецца рэгулярна чысціць падэшву ПРАСА, праводзячы па ёй вільготным мяккім тампонам, пакуль яна яшчэ цёплая.

## ЗАХОЎВАННЕ

- Адключыце ПРАС.
- Усталюеце ПРАС на пяту і дайце яму астыць.
- Выліце ваду з рэзервуара.
- Захоўваеце ПРАС у вертыкальным становішчы, усталюваўшы яго на чыстую паверхню.

## ГАРАНТЫІ ВЫТВОРЦЫ

- Завод гарантуе нармальную працу ПРАСА на працягу 12 месяцаў з моманту яго продажу пры ўмове выканання спажыўцом правілаў эксплуатацыі і сыходу, прадугледжаных сапраўдным кіраўніцтвам.
- Тэрмін службы выраба 7 гадоў.
- Пры выяўленні вытворчых дэфектаў ПРАСА спажыўцу трэба звярнуцца ў майстэрню гарантыйнага рамонту, а ў выпадку яе адсутнасці ў краму, якая прадала ПРАС.
- Няспраўнасці, выяўленыя спажыўцом у ПРАСЕ на працягу гарантыйнага тэрміна, ухіляюцца бясплатна (праз гарантыйныя майстэрні).
- Пры адсутнасці на гарантыйных талонах даты продажу, запэўненым друкам крамы, тэрмін гарантыі вылічаецца з даты выпуску ПРАСА.
- Набываючы ПРАС, праверце наяўнасць у кіраўніцтве па эксплуатацыі гарантыйных талонаў, якія даюць права на бясплатны рамонт ПРАСА падчас гарантыйнага тэрміна. Згуба гарантыйнага талона пазбаўляе правы на гарантыйны рамонт.
- Гарантыйны талон можа быць выняты толькі механікам прадпрыемства, які здзяйсняе гарантыйны рамонт, і толькі пры наяўнасці дэфектаў у вашым ПРАСЕ. Патрабуецца распіскі механіка прадпрыемства пра вынятак на карэньчыку гарантыйнага талона.

### Вытворца не нясе адказнасці і не гарантуе звычайную працу ПРАСА ў выпадках:

- Невыкананні спажыўцом правіл эксплуатацыі і догляду, прадугледжаных сапраўдным кіраўніцтвам.
- Нядбайнага захоўвання і транспартаванні ПРАСА як спажыўцом, так і гандлёвай арганізацыяй.
- Выкарыстання ПРАСА не па прызначэнні ці эксплуатацыі яго прадпрыемствамі і арганізацыямі.
- Пры адсутнасці сведчання пра прыёмку і гарантыйных талонаў.
- Пры самастойнай разборцы ПРАСА спажыўцом.

*Выкананне гарантыйных абавязанняў прадпрыемства вытворцы праводзіць  
"Тэхнічны цэнтр "Фея" ОАО «Торговый дом «Воткинский завод».  
427430, Удмуртская Республика, г. Воткинск, ул.Кирова 2, а/я 21.*

Па пытаннях працы сэрвісных цэнтраў звяртацца:  
427430, Удмуртская Республика, г. Воткинск, ул. Кирова, 2 тел. (34145) 6-59-63,  
e-mail: service@topol.ru

Атрымаць больш падрабязную інфармацыю пра працу сэрвісных цэнтраў Вы зможаце, наведаўшы афіцыйны сайт  
ОАО «Торговый дом «Воткинский завод»: [www.feya-bt.ru](http://www.feya-bt.ru)

## ТЭХНІЧНЫЯ ХАРАКТАРЫСТЫКІ\*

Параметры		Фея 118	Фея 120	Фея 123	Фея 128	Фея 130	Фея 156	Фея 158
Падлучэнне да сеткі зменнага току, В/Гц		220/50						
Клас абароны ад паразы эл. токам		I						
Рэжым працы		продолжительный						
Выдатак электраэнергіі, не больш за, кВт·гадзіну		1,4	1,6	1,6	1,2	1,8	1,2	1,2
Прасаванне		+	+	+	+	+	+	+
Распырскванне		+	+	+	+	+	+	+
Параванне		+	+	+	+	+	+	+
Паравы ўдар		+	+	+	+	+	-	+
Вертыкальнае параванне		+	+	+	+	+	-	+
Сістэма самачысткі		+	+	+	-	-	-	-
Абарона ад накіпу		-	+	+	-	-	-	-
Маса, кг, не больш за	без пакавання і прыладдзя	1,3	1,4	1,3	1,1	1,4	1,0	1,0
	з пакаваннем і прыладдзем	1,4	1,5	1,5	1,2	1,6	1,1	1,3
Габарытныя памеры, мм, не больш за	даўжыня	275	295	300	270	300	250	270
	шырыня	130	135	135	120	130	118	120
	вышыня	155	155	165	130	165	140	140

Параметры		Фея 159	Фея 162	Фея 180	Фея 197	Фея 205	Фея 208	Фея 209
Падлучэнне да сеткі зменнага току, В/Гц		220/50						
Клас абароны ад паразы эл. токам		I						
Рэжым працы		продолжительный						
Выдатак электраэнергіі, не больш за, кВт·гадзіну		2,0	2,0	2,2	1,2	2,0	2,2	2,0
Прасаванне		+	+	+	+	+	+	+
Распырскванне		+	+	+	+	+	+	+
Параванне		+	+	+	+	+	+	+
Паравы ўдар		+	+	+	+	+	+	+
Вертыкальнае параванне		+	+	+	+	+	+	+
Сістэма самачысткі		-	+	+	-	-	+	+
Абарона ад накіпу		-	-	-	-	-	-	-
Маса, кг, не больш за	без пакавання і прыладдзя	1,4	1,0	0,9	1,0	1,0	1,4	1,5
	з пакаваннем і прыладдзем	1,6	1,2	1,0	1,1	1,1	1,5	1,6
Габарытныя памеры, мм, не больш за	даўжыня	290	295	298	270	265	305	310
	шырыня	135	128	126	120	110	130	128
	вышыня	160	154	152	150	130	167	166

\* Вытворца пакідае за сабой права на змяненне ў выраб не адлюстраваных у сапраўдным кіраўніцтве тэхнічных змен, якія не аказваюць істотнага ўплыву на працаздольнасць выраба і асноўныя яго функцыі.



## ТЭХНІЧНЫЯ ХАРАКТАРЫСТЫКІ\*

Параметры		Фея 210	Фея 211	Фея 212	Фея 220	Фея 222	Фея 230	Фея 233	Фея 248
Падлучэнне да сеткі зменнага току, В/Гц		220/50							
Клас абароны ад паразы эл. токам		I							
Рэжым працы		продолжительный							
Выдатак электраэнергіі, не больш за, кВт·гадзіну		1,2	1,6	2,2	2,0	2,0	2,2	1,2	2,2
Прасаванне		+	+	+	+	+	+	+	+
Распырскванне		+	+	+	+	+	+	+	+
Параванне		+	+	+	+	+	+	-	+
Паравы ўдар		+	+	+	+	+	+	-	+
Вертыкальнае параванне		+	+	+	+	+	+	-	+
Сістэма самачысткі		-	+	+	+	+	+	-	+
Абарона ад накіпу		-	+	-	-	-	-	-	-
Маса, кг, не больш за	без пакавання і прыладдзя	1,0	1,4	0,9	1,4	1,0	1,0	1,3	1,7
	з пакаваннем і прыладдзем	1,2	1,5	1,0	1,6	1,2	1,2	1,4	1,8
Габарытныя памеры, мм, не больш за	даўжыня	270	285	310	320	315	302	257	317
	шырыня	115	130	129	130	138	127	118	129
	вышыня	150	160	168	170	140	150	129	168

Параметры		Фея 256	Фея 257	Фея 260	Фея 261	Фея 262	Фея 265	Фея 271	Фея 318
Падлучэнне да сеткі зменнага току, В/Гц		220/50							
Клас абароны ад паразы эл. токам		I							
Рэжым працы		продолжительный							
Выдатак электраэнергіі, не больш за, кВт·гадзіну		2,0	2,0	1,2	1,0	2,2	2,0	1,2	1,4
Прасаванне		+	+	+	+	+	+	+	+
Распырскванне		+	+	+	+	+	+	-	+
Параванне		+	+	+	-	+	+	+	+
Паравы ўдар		+	+	+	-	+	+	-	+
Вертыкальнае параванне		+	+	+	-	+	+	-	+
Сістэма самачысткі		+	+	-	-	+	+	-	-
Абарона ад накіпу		-	-	-	-	-	+	-	-
Маса, кг, не больш за	без пакавання і прыладдзя	1,0	1,8	1,3	1,0	1,6	1,3	2,3	0,8
	з пакаваннем і прыладдзем	1,2	1,9	1,4	1,1	1,7	1,5	3,3	0,9
Габарытныя памеры, мм, не больш за	даўжыня	297	297	263	260	318	290	270	255
	шырыня	131	131	107	110	128	130	136	105
	вышыня	155	155	137	136	168	150	162	120

\* Вытворца пакідае за сабой права на змяненне ў выраб не адлюстраваных у сапраўдным кіраўніцтве тэхнічных змен, якія не аказваюць істотнага ўплыву на працаздольнасць выраба і асноўныя яго функцыі.

## ЖАЛПЫ НҰСҚАУЛАР

Тұрмыстық, эллектрлік «Фея» үтігі (әрі қарай ҮТІК) маталар мен олардан тұрмыстық жағдайда жасалған бұйымдарды үтіктеуге арналған.



**ҮТІКТІ қолданбас бұрын осы нұсқаулықпен мұқият танысыңыз.**

## САТЫП АЛУШЫНЫҢ НАЗАРЫНА

Үтікті сатып алу барысында сатушы сатып алушының қатысуымен оның кешендік түгелдігін, ішкі механикалық зақымдардың жоқтығын және сынақтық қосу арқылы жұмысқа қабілеттілігін тексереді.

ҮТІКТІ сатып алу барысында сатып алушы дүкеннің мөрімен және сату күні көрсетілген сатушының қолымен расталатын кепілдік түбіртегінің болуын тексереді.

ҮТІК сатылғаннан кейін оның кешендігіне қатысты наразылық талаптар қабылданбайды.

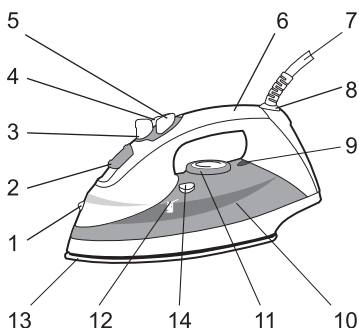
Қолдану бойынша нұсқаулық жоғалған болса жаңартылмайды.

Суық мезгілде сатылып алынған ҮТІКТІ оның эллектрлік құралдарының істен шығуын болдырмас үшін желіге қосқанша бөлме температурасында кемінде екі сағат ұстау керек.

## КЕШЕНДЕЛУ

Үтік	1 дана.
Су құятын өлшеуіш стақан	1 дана.
Қолдану бойынша нұсқаулық	1 дана.
Тұтынушылық ыдыс (қаптамалық қорап)	1 дана.

## СИПАТЫ\*



1. Бүріккіш
2. Суға арналған қазандықтың (қақпақты\*\*) саңылауы
3. Бұды реттеуіш
4. Бүріккішті басқару түймесі
5. Бұды берілуін басқару түймесі
6. Тұтқа
7. Қорек тоқсымы
8. Тоқсым төлкегі
9. Жұмыс индикаторы
10. Суға арналған қазандық
11. Температураны реттеуіш
12. Қазандықтың максималды толығы белгісі
13. Табан
14. Өзіндік тазарту жүйесінң түймесі\*\*

\* үтіктің бейнесі үлгіге байланысты Сіздің үтігіңіздің сырт келбетінен өзгеше болуы мүмкін

\*\* кей үлгілердің құрылымына кірмеуі мүмкін

## ҚАУІПСІЗДІК ШАРАЛАРЫ

- ҮТІКТІҢ іштей зақымдарының жоқ екендігіне көз жеткізіңіз. Егер Сізде ҮТІКТІҢ жұмысқа қабілетті екендігіне байланысты күмән пайда болса, онда жақын маңдағы қызмет көрсету орталығына жүгініңіз.
- Қапталған материалдардың балаларға әлеуетті қауіпі болуы мүмкін және осыған байланысты арнайы оқшауланған орынға қойылуы керек.
- ҮТІКТІ қосу үшін жайсыздандырылған розетка болуы керек. Тек екі бөлдемді 10А түрлі, жайсыздандырылған тоқсымды ұзартқыш кабельдерді пайдаланыңыз.
- Дұрыс қосылмаған ҮТІКТЕР оның толық істен шығуына әкеліп соғады.
- ҮТІК маталар мен олардан тұрмыстық жағдайда жасалған бұйымдарды үтіктеуге арналған. Кез-келген басқа мақсаттық қолданыс рұқсатталмаған, сәйкесінше қауіпті болып табылады. Құралды дұрыс пайдаланбау нәтижесінде болған кез-келген шығын үшін жауапкершілік ті бұл құралды қолданушы өз мойнына алады.
- Бір мезгілде бірнеше электр қуатын көп көлемде тұтынатын құралдарды қоспаңыз (соның ішінде ҮТІК). Бұл тұрғын ғимараттардың электрлік желілерінде ақаудың пайда болуына әкеліп соғады.
- ҮТІКТІ желіден ажыртау барысында тоқсымды емес, ашаны тарту керек.
- ҮТІКТІ қолдану барысында одан қорек тоқсымын толық алу (шешу) керек.
- Егер Сізге шамалы уақытқа кету қажет болса, ҮТІКТІ үнемі желіден ажыратыңыз және оны тік қалыпта орналастырыңыз.
- ҮТІКТІ қосулы күйде қараусыз қалдырмаңыз.
- Қазандықтан су шашыраса немесе төгілсе ҮТІКТІ сөндіріңіз. ҮТІКТІ тазарту барысында және (немесе) оның жұмысы қалыпсыз болса ашаны розеткадан суырыңыз.
- ҮТІК желіге қосулы тұрса, қазандықты толтыруға болмайды.
- ҮТІКТІ және (немесе) тоқсымды суға салмаңыз.
- Жұмыс барысында ҮТІКТІҢ қатты қызуы мүмкін, сондықтан:
  - ҮТІКТІҢ қызған табанына жанаспаңыз;
  - ҮТІКТІ салқындағанша жинамаңыз;
  - ҮТІКТІ балалардан алшақ ұстаңыз.
- Құралға су (немесе дымқыл) қолмен жанаспаңыз.
- Қосулы тұрған ҮТІКТІ тез тұтанатын заттардың жанында қалдырмаңыз.
- Қорек тоқсымының қызған беттерге және (немесе) ҮТІК табанына жанасуына жол бермеңіз. ҮТІКТІ қолдану аяқталғаннан кейін ашаны розеткадан суыру керек.

- ҮТІКТІ пайдаланбас бұрын балалардың қауіпсіз қашықтықта екендігіне көз жеткізуіңізді өтінеміз.
- Табандардың зақымдануын болдырмас үшін ҮТІКТІ өкшесіне, тік қалыпта қойыңыз.
- ҮТІКТІ қолданған кезде оны тек тұрақты көлденең қабатқа орнатыңыз, сонда құралдың аударылып кетуінен қорғанасыз. Егер Сіз үтіктеу тақтайын қолданатын болсаңыз, тіреудің беріктілігіне көз жеткізіңіз.
- ҮТІК бұзылған болса оны пайдаланбаңыз. Егер ҮТІК зақымданған және (немесе) жұмыс істемейтін болса жақын маңдағы қызмет көрсету орталығына жүгініңіз.
- Қорек тоқсымы тозған жағдайда оны дәл сондай түпнұсқалық тоқсыммен қызмет көрсету орталықтарында айырбастау керек, бұл денсаулық пен мүлікке келуі мүмкін қауіпті болдырмайды, себебі оның алмастырылуы үшін арнайы құралдар қажет. Қызмет көрсету орталықтарының тізімі қосымшаланған.
- ҮТІК құлаған болса оны маман тексермегенше пайдаланбаңыз, себебі ішінде болуы мүмкін көрінбейтін зақымдар Сіздің қауіпсіздігіңізге нұқсан келтіруі мүмкін.
- ҮТІКТІ тек қызмет көрсету орталығында ғана тестілеп, жөндеу керек, себебі ақауларды жою барысында арнайы құралдар мен жабдықтар қолданылады. ҮТІКТІ өз еркіңізбен бөлшектеуге тырыспаңыз. Ақаулы деген күмәніңіз болатын болса, өтінеміз, жақын қызмет көрсету орталығына жүгініңіз.
- ҮТІКТІҢ құрылымы сүеткізгіштік судың қолданылуын білдіреді. Жылу батареяларынан алынатын суды, тоңазытқыштан ерітілген суды, тұндырғыш кептіргіш машиналардың суын және түрлі су жұмсартқыштарды қолданбаған абзал.
- Қолдану бойынша нұсқаулық жоғалған болса ол жаңартылмайды және мұндай ҮТІКТЕН кепілдік алынып тасталады.

## **ҮТІКТІ АЛҒАШ ПАЙДАЛАНУ**

- ҮТІКТІҢ кейбір бөлшектері технологиялық жақпалармен жабындалған болуы мүмкін. ҮТІКТІ алғаш қосқан кезде шамалы түтін пайда болып, пластмассаның жарылған дыбысы естілуі мүмкін.
- ҮТІКТІ алғаш қолдану барысында өтінеміз, оның табанынан жабысқақ заттаңбаларды немесе тасымалдық қорғаушы үлбірді сыдырып тастаңыз және табанды сулы жұмсақ шүберекпен сүртіңіз, содан соң сүлгімен құрғатыңыз.
- Табанды тазарту барысында ҮТІКТІҢ электрлік желіден ажыратылғандығына көз жеткізіңіз.

## ТЕМПЕРАТУРАНЫ ТАҢДАУ

Киімдегі таңбаларға назар аударыңыз.

Киімдегі таңба	Матаның түрі	Үтіктің ұсынылған жұмыс тәртібіутога
	Синтетика	● төмен температура
	жібек, жүн	●● орта температура
	мақта, зығыр	●●● высокая температура
	Өндіруші мұндай бұйымдарды үтіктемеген абзал деп нұсқайды	

- ҮТІКТІҢ желіге қосылмағандығына көз жеткізіңіз.
- ҮТІКТІ өкшесімен орналастырыңыз.
- Температура реттеуішімен қажетті үтіктеу тәртібін таңдап алыңыз.
- Ашаны тоқ көзіне қосыңыз.
- Ашаны тоқ сөзіне қосу барысында жұмыс индикаторы жанады. Индикатор жанып тұрған кезде ҮТІК жұмысқа дайындалады. Жұмыс индикаторы сөнегнен кейін ҮТІКТІ қолданысқа дайын.

## ҮТІКТЕУ ТЕМПЕРАТУРАСЫН ЖӘНЕ БУ БЕРУ ТӘРТІБІН ТАҢДАУ

ҮТІКТІҢ табаны сунуға қарағанда тез қызады. Маталарды төмендегі қалыппен үтіктеу керек: төменгі температурадан неғұрлым жоғары температураға өту керек: алдымен синтетикалық маталарды, содан соң жібек және жүн маталар, соңында мақта және зығыр маталар. Үтіктеу температурасы төмендеген кезде (температура индикаторы қайта жанғанша) шамалы уақыт күте тұрыңыз, бұл ҮТІКПЕН матаны күйдіріп алуға жол бермейді. Бір текті емес матаны үтіктеу барысында температура реттеуішін ең төменгі үтіктеу температурасына қалыптастырыңыз (22 беттегі кестені қараңыз).

## ҚАЗАНДЫҚТЫ ТОЛТЫРУ

- ҮТІКТІҢ қосулы екендігін тексеріңіз (қорек тоқсымының ашасы розеткадан ажыратылған болуы керек).
- Буды реттеуішті «0» қалпына келтіріңіз.
- Су қазандығының қақпағы ашыңыз.\*
- Су құю ыңғайлы болу үшін ҮТІКТІ бұрыштап, еңкейтіп ұстаңыз.
- Өлшеуші стақанды пайдалана отырып қазандыққа су толтырыңыз.
- «МАХ» белгісінен жоғары мөлшерде су құймаңыз.
- Су қазандығының қақпағы жабыңыз.\*

\* Сіздің үтіктің құрылымында болса

## БУСЫЗ ҮТІКТЕУ

- Температура реттеуішін «•» қалпына келтіріңіз, бу реттеуішін «0» қалпына келтіріңіз.
- Ашаны тоқ көзіне қосыңыз.
- Температураны реттеуішпен қажетті үтіктеу температурасын қалыптастырыңыз.
- Жұмыс индикаторы ҮТІКТІҢ қызғандығын білдіреді, ол сөнгенде ҮТІК жұмысқа дайын.

## БУМЕН ҮТІКТЕУ

- ҮТІКТІ тік орналастырыңыз.
- Қазандықтағы суды тексеріңіз. Егер су аз болса немесе су болмаса толтырыңыз.
- Ашаны тоқ көзіне қосыңыз.
- Температура реттеуішімен заттаңбадағы халықаралық белгіге сай қажетті температураны таңдап алыңыз.
- Жұмыс индикаторы ҮТІКТІҢ қызғандығын білдіреді, ол сөнгенде ҮТІК жұмысқа дайын.
- Бұды реттеуішті Сізге қажетті қалыпқа келтіріңіз және бірнеше секунд күте тұрыңыз.
- Үтіктеуді бастауға болады.

## БУЛЫҚ СОҚҚЫ

- Температура реттеуішін «••» қалпына келтіріңіз немесе бу реттеуішін «•••» қалпына келтіріңіз.
- Бұдың берілуін басқару түймесін басыңыз Табандағы саңылаулардан судың ағуына жол бермес үшін бу беруді реттеу түймесін 5 секунд бойы басып тұрыңыз.

## БҮРІККІШТІ ҚОЛДАНУ

- Қазандықта судың бар екендігіне көз жеткізіңіз.
- Бүріккішті басқару түймесін басыңыз. Жай басу кезінде баяу ағыс пайда болады, тез басу кезінде екпінді ағыс пайда болады.



**Жібек маталарда дақтың пайда болуына жол бермес үшін бүріккішті пайдаланбаңыз.**

## ӨЗІНДІК ТАЗАРТУ ҚЫЗМЕТІ\*

1. Суға арналған қазандықты максималды белгіге дейін сумен толтырыңыз, содан соң қақпақты жабыңыз.

2. ҮТІКТІ қорек желісіне қосыңыз.

3. Жылуды реттеуішті максималды температураға қалыптастырыңыз.

4. ҮТІКТІ шұңғылшаның үстінде көлденең ұстап тұрыңыз, бу берудің реттеуішін максималды қалыпқа келтіріңіз, басыңыз және бу беруді реттеу түймесін басыңыз (өзіндік тазарту түймесін басыңыз)\*.

5. Саңылаулардан шығатын бу және қайнаған су ластануларды кетіреді. Бұл кезде ҮТІКТІ алға-артқа шайқаңыз.

6. ҮТІК қатты ластанған болса өзіндік тазарту ауысымын қайталау керек.

7. Үтіктің табанын кептіріп, тазарту үшін қажет емес мата кесегін үтіктеп жіберіңіз.

8. ҮТІКТІ желіден ажыратыңыз.

## ҚАҚТАН ҚОРҒАУ ҚЫЗМЕТІ\*

ҮТІК қақ пайда болудан қорғайтын қызметпен жабдықталған.

Қазандық ішіндегі арнайы сүзгі суды жұмсартады және қақтың пайда болуының алдын алады. Сүзгі ұзақ мерзімдік қызметке арналған және алмастыруды қажет етпейді.

\* Сіздің үтіктің құрылымында болса

## КҮТУ ЖӘНЕ ТАЗАРТУ

Күту, тазарту және (немесе) сақтау бойынша атқарылатын кез-келген әрекеттер алдында мыналарға көз жеткізіңіз:

- ҮТІК сөндірулі;

- табан суыды.

ҮТІКтің табанын жылы кезінде жұмсақ, ылғалды шүберекпен сүрту арқылы үнемі тазалап отыру керек.

## САҚТАУ

- Үтікті сөндіріңіз.
- ҮТІКТІ өкшесіне қойып, оны суытыңыз.
- Қазандықтан суды төгіп тастаңыз.
- ҮТІКТІ тік қалыпта, оны таза бетке қойып сақтаңыз.

## ДАЙЫНДАУШЫНЫҢ КЕПІЛДІКТЕРІ

- Зауыт ҮТІК сатылған күннен бастап тұтынушы пайдалану талаптары мен осы нұсқаулықта қарастырылған күту шарттарын орындағанда 12 ай бойы кінәратсыз жұмыс жасайтындығына кепілдік береді.
- Бұйымның қызмет мерзімі – 7 жыл.
- ҮТІКТІҢ өндірістік ақаулары анықталған жағдайда тұтынушы жөндеу шеберханасына жүгінуге міндетті, ал ол болмаған жағдайда үтікті сатқан дүкенге жүгінуге болады.
- Кепілдік мерзімі бойына тұтынушы анықтаған ҮТІКТІҢ ақаулары ақысыз жөнделеді (кепілдік шеберханалары арқылы).
- Кепілдік түбіртектерінде дүкеннің мөрімен расталған сату күні болмаған жағдайда кепілдік мерзімі ҮТІК шығарылған күннен бастап есептеледі.
- ҮТІКТІ сатып ала отырып қолдану бойынша нұсқаулықта кепілдік мерзімі бойы үтіктің тегін жөнделуіне құқық беретін түбіртектің болуын тексеріңіз. Кепілдік түбіртегін жоғалту кепілдік жөндеу құқығынан айырады.
- Кепілдік түбіртегін кепілдік жөндеу жұмыстарын атаратын механик қана, Сіздің ҮТІКТЕ ақау болған кезде талап ете алады. Кәсіпорын маханигінен түбіртекті алғандығы туралы мұқабаға қол қоюын талап етіңіз.

### **Зауыт төмендегі жағдайлар үшін ҮТІКТІҢ қалыпты жұмысы үшін жауапты емес және кепілдік бермейді:**

- Тұтынушы осы нұсқаулықтағы қолдану ережелері мен күту талаптарын сақтамаған жағдайда.
- Тұтынушылар мен сатушы ұйымдар ҮТІКТІ ұқыпсыз пайдаланса және тасымалдаса.
- ҮТІКТЕР мақсатсыз пайдаланылса, кәсіпорындар мен ұйымдар қолданса.
- Қабылдау туралы куәлік болмаса және кепілдік түбіртегі болмаса;
- Тұтынушы ҮТІКТІ өз еркімен бөлшектейтін болса.

*Дайындаушы кәсіпорынның кепілдік міндеттемелерін ОАО «Торговый дом «Воткинский завод» «Фея» Техникалық орталығы» жүзеге асырады  
427430, Удмуртская Республика, г. Воткинск, ул. Кирова 2, а/я 21.*

**Қызмет көрсету орталықтарының жұмысы бойынша анықтамалар үшін хабарласыңыз:**  
427430, Удмуртская Республика, г. Воткинск, ул. Кирова, 2 тел. (34145) 6-59-63,  
e-mail: [service@topol.ru](mailto:service@topol.ru)

Қызмет көрсету орталықтарының жұмыстары туралы толық ақпаратты Сіз ОАО «Торговый дом «Воткинский завод» ресми сайтынан біле аласыз: [www.feяa-bf.ru](http://www.feяa-bf.ru)



## ТЕХНИКАЛЫҚ СИПАТТАМАЛАР\*

Сипаттық шамалар		Фея 118	Фея 120	Фея 123	Фея 128	Фея 130	Фея 156	Фея 158
Ауыспалы тоқ желісіне қосу, В/Гц		220/50						
Электр тоғы соққысынан қорғаныс класы		I						
Жұмыс тәртібі		продолжительный						
Электрлік қуат шығыны, артық емес, кВт·сағ.		1,4	1,6	1,6	1,2	1,8	1,2	1,2
Үтіктеу		+	+	+	+	+	+	+
Бұрку		+	+	+	+	+	+	+
Булау		+	+	+	+	+	+	+
Булық соққы		+	+	+	+	+	-	+
Тік булау		+	+	+	+	+	-	+
Өзіндік тазарту жүйесі		+	+	+	-	-	-	-
Қақтан сақтау		-	+	+	-	-	-	-
Салмағы, кг., артық емес	қаптама мен жабдықтарсыз	1,3	1,4	1,3	1,1	1,4	1,0	1,0
	қаптамамен және жабдықтармен	1,4	1,5	1,5	1,2	1,6	1,1	1,3
Көлемдік пішіндер, мм., артық емес	ұзындығы ені биіктігі	275	295	300	270	300	250	270
		130	135	135	120	130	118	120
		155	155	165	130	165	140	140

Сипаттық шамалар		Фея 159	Фея 162	Фея 180	Фея 197	Фея 205	Фея 208	Фея 209
Ауыспалы тоқ желісіне қосу, В/Гц		220/50						
Электр тоғы соққысынан қорғаныс класы		I						
Жұмыс тәртібі		продолжительный						
Электрлік қуат шығыны, артық емес, кВт·сағ.		2,0	2,0	2,2	1,2	2,0	2,2	2,0
Үтіктеу		+	+	+	+	+	+	+
Бұрку		+	+	+	+	+	+	+
Булау		+	+	+	+	+	+	+
Булық соққы		+	+	+	+	+	+	+
Тік булау		+	+	+	+	+	+	+
Өзіндік тазарту жүйесі		-	+	+	-	-	+	+
Қақтан сақтау		-	-	-	-	-	-	-
Салмағы, кг., артық емес	қаптама мен жабдықтарсыз	1,4	1,0	0,9	1,0	1,0	1,4	1,5
	қаптамамен және жабдықтармен	1,6	1,2	1,0	1,1	1,1	1,5	1,6
Көлемдік пішіндер, мм., артық емес	ұзындығы ені биіктігі	290	295	298	270	265	305	310
		135	128	126	120	110	130	128
		160	154	152	150	130	167	166

\* Дайындаушы бұйымға осы нұсқаулықтарда қарастырылмаған, құралдың жұмысқа қабілеттілігіне әсер етпейтін техникалық өзгерістер енгізу құқығына ие.

## ТЕХНИКАЛЫҚ СИПАТТАМАЛАР\*

Сипаттық шамалар		Фея 210	Фея 211	Фея 212	Фея 220	Фея 222	Фея 230	Фея 233	Фея 248
Ауыспалы тоқ желісіне қосу, В/Гц		220/50							
Электр тоғы соққысынан қорғаныс класы		I							
Жұмыс тәртібі		продолжительный							
Электрлік қуат шығыны, артық емес, кВт·сағ.		1,2	1,6	2,2	2,0	2,0	2,2	1,2	2,2
Үгіктеу		+	+	+	+	+	+	+	+
Бұрку		+	+	+	+	+	+	+	+
Булау		+	+	+	+	+	+	-	+
Булық соққы		+	+	+	+	+	+	-	+
Тік булау		+	+	+	+	+	+	-	+
Өзіндік тазарту жүйесі		-	+	+	+	+	+	-	+
Қақтан сақтау		-	+	-	-	-	-	-	-
Салмағы, кг, артық емес	қаптама мен жабдықтарсыз	1,0	1,4	0,9	1,4	1,0	1,0	1,3	1,7
	қаптамамен және жабдықтармен	1,2	1,5	1,0	1,6	1,2	1,2	1,4	1,8
Көлемдік пішіндер, мм., артық емес	ұзындығы ені биіктігі	270	285	310	320	315	302	257	317
		115	130	129	130	138	127	118	129
		150	160	168	170	140	150	129	168

Сипаттық шамалар		Фея 256	Фея 257	Фея 260	Фея 261	Фея 262	Фея 265	Фея 271	Фея 318
Ауыспалы тоқ желісіне қосу, В/Гц		220/50							
Электр тоғы соққысынан қорғаныс класы		I							
Жұмыс тәртібі		продолжительный							
Электрлік қуат шығыны, артық емес, кВт·сағ.		2,0	2,0	1,2	1,0	2,2	2,0	1,2	1,4
Үгіктеу		+	+	+	+	+	+	+	+
Бұрку		+	+	+	+	+	+	-	+
Булау		+	+	+	-	+	+	+	+
Булық соққы		+	+	+	-	+	+	-	+
Тік булау		+	+	+	-	+	+	-	+
Өзіндік тазарту жүйесі		+	+	-	-	+	+	-	-
Қақтан сақтау		-	-	-	-	-	+	-	-
Салмағы, кг, артық емес	қаптама мен жабдықтарсыз	1,0	1,8	1,3	1,0	1,6	1,3	2,3	0,8
	қаптамамен және жабдықтармен	1,2	1,9	1,4	1,1	1,7	1,5	3,3	0,9
Көлемдік пішіндер, мм., артық емес	ұзындығы ені биіктігі	297	297	263	260	318	290	270	255
		131	131	107	110	128	130	136	105
		155	155	137	136	168	150	162	120

\* Дайындаушы бұйымға осы нұсқаулықтарда қарастырылмаған, құралдың жұмысқа қабілеттілігіне әсер етпейтін техникалық өзгерістер енгізу құқығына ие.

[www.feya-bt.ru](http://www.feya-bt.ru)



ОАО Торговый дом  
"ВОТКИНСКИЙ ЗАВОД"