



«Фея» мод. 4551



«Фея» мод. 5551

БЕЛ

Сокавыціскалкі ўніверсальныя  
КІРАЎНІЦТВА ПА ЭКСПЛУАТАЦЫІ ....9-16

КАЗ

Әмбебап шырынсыққыш  
ҚОЛДАНУ БОЙЫНША НҰСҚАУЛЫҚ ....17-24



## ОБЩИЕ УКАЗАНИЯ

Соковыжималки бытовые «Фея» предназначены для приготовления соков из citrusовых.

При покупке соковыжималки продавец в присутствии покупателя проверяет комплектность, отсутствие внешних механических повреждений и работоспособность путем пробного включения.

При покупке прибора покупатель проверяет наличие гарантийных талонов, заверенных штампом магазина и подписью продавца с указанием даты продажи.

После продажи претензии по некомплектности не принимаются. При утере руководство по эксплуатации не возобновляется.

Перед использованием соковыжималки внимательно ознакомьтесь с данным руководством.

Соковыжималку, приобретенную в холодный период времени, во избежание выхода из строя электрооборудования, до включения в сеть необходимо выдержать не менее двух часов при комнатной температуре.

## КОМПЛЕКТАЦИЯ

1. Соковыжималка	1 шт.
2. Руководство по эксплуатации	1 шт.
3. Упаковка	1 шт.

## ТЕХНИЧЕСКИЕ ХАРАКТЕРИСТИКИ

Параметры	Фея 4551	Фея 5551
Номинальная мощность, Вт	500	600
Подключение к сети переменного тока, В/Гц	220 / 50	
Масса (нетто), кг не более	3,0	4,5
Габаритные размеры упаковки, мм	290 x 185 x 312	325 x 220 x 407

Изготовитель оставляет за собой право на внесение незначительных технических изменений, не отраженных в данном руководстве.

## ТРЕБОВАНИЯ БЕЗОПАСНОСТИ



**Перед первоначальным включением, проверьте соответствуют ли технические характеристики изделия, указанные на этикетке, параметрам электросети.**

- Внимательно и полностью прочитайте настоящее руководство по эксплуатации.
- В целях защиты от поражения электрическим током никогда не погружайте электрошнур, вилку и саму соковыжималку в воду или другую жидкость.
- Не позволяйте детям пользоваться или играть с соковыжималкой. Ни в коем случае не оставляйте ее без присмотра.
- Всегда отключайте соковыжималку от электрической сети прежде, чем приступить к очистке, извлечению либо установке частей, а также, когда она не используется.
- Не используйте соковыжималку с поврежденным электрошнуром и/или вилкой. Ремонт возможен только в специализированной мастерской.
- Не позволяйте электрошнур касаться острых кромок и горячих поверхностей. Не тяните за электрошнур, не наматывайте его вокруг соковыжималки и не позволяйте электрошнуру перекручиваться.
- Использование принадлежностей, не входящих в комплект поставки, может быть небезопасным для Вас и привести к поломке соковыжималки.
- Не размещайте соковыжималку на или рядом с источниками воды, тепла, нагревательными (отопительными) приборами, газовыми или электрическими горелками, открытым огнем и т.п. Не используйте прибор в условиях повышенной влажности.
- Для выключения соковыжималки переведите переключатель в положение «OFF» («0»), затем выньте вилку электрошнура из розетки.
- Соковыжималку можно использовать исключительно в бытовых целях в соответствии с данным руководством по эксплуатации. Соковыжималка не предназначена для промышленного применения.
- Не используйте соковыжималку вне помещений.
- Не пытайтесь самостоятельно ремонтировать соковыжималку. При возникновении неполадок или для замены принадлежностей обращайтесь в специализированный сервисный центр.
- Обращайтесь с соковыжималкой аккуратно и в соответствии с данным руководством по эксплуатации. Неправильное обращение с прибором

может привести к ее поломке и причинить вред пользователю и окружающим.

■ Используйте удлинительный электрошнур, если только полностью уверены, что можете избежать случайного опрокидывания прибора или обрыва/повреждения электрошнура вследствие его запутывания, зацепления людьми или окружающими предметами. Также необходимо убедиться в том, что удлинительный шнур имеет те же характеристики, что и оригинальный электрошнур соковыжималки. В противном случае эксплуатация прибора с удлинителем электрошнуром запрещена.

■ Не ставьте соковыжималку на неровную поверхность и на поверхность из легковоспламеняющихся материалов.

■ Не используйте принадлежности не входящие в комплект поставки.

■ Не прикасайтесь к движущимся частям прибора.

■ Не проталкивайте продукты в горловину пальцами, используйте для этого толкатель.

■ Если соковыжималка не работает должным образом, выключите и отключите прибор от электросети, разберите его и прочистите забившиеся места.

■ При переноске держите прибор обеими руками за корпус и ни в коем случае не за горловину.

■ Не измельчайте твердые продукты (кости, орехи, имбирь и др.).

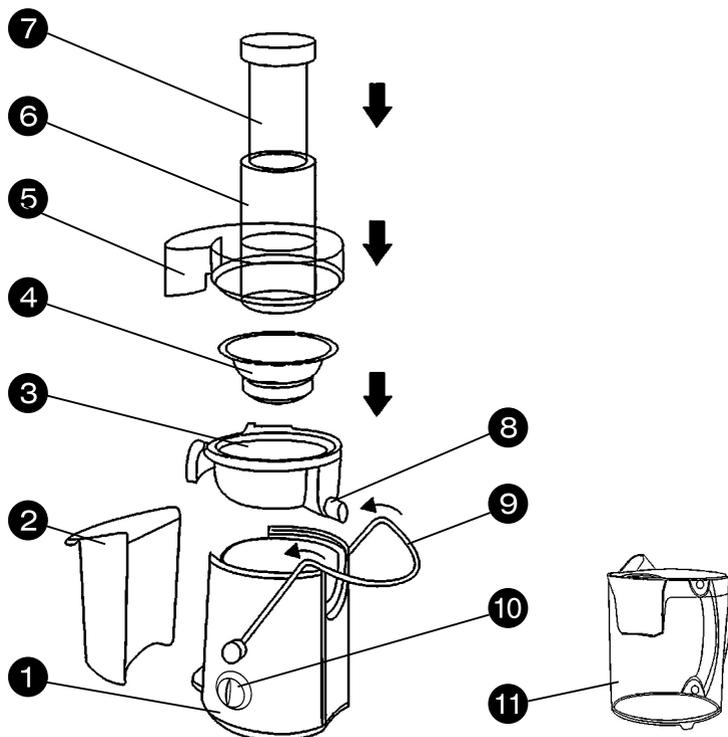
■ Если сработала система защиты от перегрева двигателя, не включайте прибор, пока он полностью не остынет.

■ Максимально допустимое время непрерывной работы не более 4 минут с обязательным перерывом не менее 2 минут.

■ Прежде чем приступить к разборке устройства убедитесь, что прибор выключен, двигатель полностью остановился и сетевой шнур отсоединен от электросети.

■ Не перегружайте прибор продуктами.

УСТРОЙСТВО ИЗДЕЛИЯ\*



- 1. Корпус
- 2. Контейнер для мякоти
- 3. Сборник сока
- 4. Фильтр
- 5. Крышка
- 6. Загрузочная камера
- 7. Толкатель

- 8. Сливной носик
- 9. Скоба-фиксатор с блокировкой включения
- 10. Выключатель / регулятор скорости
- 11. Емкость для сока

\* внешний вид Вашей соковыжималки может отличаться в зависимости от модели

## ПОДГОТОВКА К РАБОТЕ

Все части соковыжималки, которые будут соприкасаться с продуктами (кроме корпуса), вымойте теплой водой с моющим средством.

Перед подключением к электросети удостоверьтесь, что прибор выключен.

## РАБОТА

### Сборка

- Установите корпус на ровную сухую поверхность.
- Установите контейнер для мякоти на основание. Для удобства его очистки Вы можете поместить в контейнер полиэтиленовый пакет.
- Установите на корпус сборник сока и затем фильтр. Слегка нажмите на фильтр, поворачивая его по часовой стрелке. При правильной установке фильтр должен плотно зафиксироваться прижимными шариками и вращаться без перекосов.
- Установите крышку и плотно зафиксируйте ее скобой.
- Подставьте под сливной носик для емкость для слива сока.
- Прибор готов к использованию.

### Обработка продуктов

1. Соковыжималка оснащена системой безопасности, которая автоматически блокирует двигатель при неправильно закрытой крышке.
2. Перед началом работы убедитесь, что соковыжималка выключена, а крышка надежно зафиксирована скобой-фиксатором.
3. Тщательно вымойте овощи/фрукты. Удалите кожуру и косточки, порежьте на мелкие кусочки, которые бы легко проходили в загрузочную горловину.
4. Подставьте стакан для сока под слив.
5. Подключите соковыжималку к электросети, включите ее и выберете подходящую скорость:
  - **Скорость 1:** для мягких продуктов (томаты, груши, клубника, апельсины, сливы, грейпфруты, лимоны, виноград, тыква, лук, огурцы, чеснок);
  - **Скорость 2:** для твердых продуктов (морковь, яблоки, перец, свекла, картофель, ананасы, кабачки).
6. Загрузите подготовленные овощи / фрукты в соковыжималку слегка придавливая толкателем.



**Ни в коем случае не проталкивайте овощи / фрукты в загрузочную горловину соковыжималки пальцами или посторонними предметами. Используйте для этого толкатель.**

## **РАБОТА**

6. Загружайте продукты только при работающем двигателе.

7. Когда контейнер для мякоти или для сока наполнится, выключите соковыжималку и освободите емкости.



**Не допускается непрерывная работа соковыжималки свыше 4 минут. Перерыв между включениями должен составлять не менее 2 минут. При этом следует удалить накопившуюся на крышке и стенках мякоть.**

Соковыжималка не предназначена для приготовления сока из бананов, абрикосов, манго, папайи.

Соковыжималку нельзя использовать для приготовления соков из кокосов и других твердых овощей и фруктов.

По окончании работы выключите соковыжималку и отключите ее от электросети.

## **ОЧИСТКА И УХОД**

### **Разборка**

1. Выключите соковыжималку и удостоверьтесь, что двигатель полностью остановился.

2. Отключите прибор от электросети.

3. Разборку изделия производите в обратном порядке, согласно раздела “Сборка”.

### **Очистка**

1. Удалите остатки продуктов.

2. Вымойте все детали, соприкасавшиеся с продуктами, теплой водой с моющим средством, отверстия фильтра удобнее промывать с обратной стороны. Не используйте для этого посудомоечную машину.

3. Не погружайте корпус электродвигателя в воду. Протирайте его влажной тканью.

4. Не используйте при очистке абразивные и хлорсодержащие вещества или органические растворители, а также металлические щетки.

5. Некоторые продукты (например морковь), могут окрасить пластмассовые части соковыжималки, поэтому их следует сразу же по окончании работы вымыть с небольшим количеством неабразивного моющего средства, после чего тщательно промыть и высушить.

## ХРАНЕНИЕ

1. Выполните все требования раздела “ОЧИСТКА И УХОД”.
2. Смотайте шнур питания.
3. Храните прибор в собранном виде в сухом прохладном месте.

## ПЕРЕЧЕНЬ ВОЗМОЖНЫХ НЕИСПРАВНОСТЕЙ И МЕТОДЫ ИХ УСТРАНЕНИЯ

Наименование возможных неисправностей	Вероятная причина	Метод устранения
При включении в сеть штепсельной вилки и включении переключателя соковыжималка не работает	Неисправна розетка, нет напряжения в сети	Проверить наличие напряжения в розетке, включив в нее настольную лампу.
	Неисправна вилка.	Обратиться в специализированный сервисный центр
	Обрыв сетевого шнура.	
	Неисправен переключатель или электродвигатель	
Соковыжималка не перерабатывает овощи / фрукты	Соковыжималка неправильно собрана	Разобрать соковыжималку и собрать заново так как это указано в руководстве

Во всех остальных случаях прибор нужно сдавать в ремонтную мастерскую.

## ГАРАНТИИ ИЗГОТОВИТЕЛЯ

- Изготовитель устанавливает гарантийный срок в течение 12 месяцев с момента продажи при условии соблюдения потребителем правил эксплуатации и ухода, предусмотренных настоящим руководством.
- Срок службы 5 года.
- При обнаружении производственных дефектов потребителю следует обратиться в мастерскую гарантийного ремонта, а в случае ее отсутствия в магазин, продавший соковыжималку.
- Неисправности, обнаруженные потребителем в соковыжималке в течение гарантийного срока, устраняются бесплатно (через гарантийные мастерские).
- При отсутствии на гарантийных талонах даты продажи, заверенной печатью магазина, срок гарантии исчисляется с даты изготовления соковыжималки.
- Приобретая соковыжималку, проверьте наличие в руководстве по эксплуатации, гарантийных талонов, дающих право на бесплатный ремонт прибора во время гарантийного срока. Утеря гарантийного талона лишает права на бесплатный ремонт.
- Гарантийный талон может быть изъят только механиком предприятия, осуществляющего гарантийный ремонт, и только при наличии дефекта в Вашей соковыжималке. Требуйте расписки механика об изъятии гарантийного талона на его корешке.

### **Изготовитель не несет ответственности в случае выхода соковыжималки из строя в период гарантийного срока, если это вызвано:**

- несоблюдением потребителем правил эксплуатации и ухода, предусмотренных настоящим руководством;
  - небрежным хранением и транспортированием соковыжималки, как потребителем, так и торгующей организацией;
  - использованием соковыжималки не по назначению или эксплуатацией ее предприятиями и организациями в коммерческих целях;
- а так же:
- при отсутствии свидетельства о приемке и гарантийных талонов;
  - при самостоятельной разборке соковыжималки потребителем.

*Выполнение гарантийных обязательств предприятия изготовителя производит  
«Технический центр «Фея» ОАО «Торговый дом «Воткинский завод»  
427430, Удмуртская Республика, г. Воткинск, Главпочтамт, а/я 21, тел. (34145) 2-98-40,  
e-mail: service@topol.ru*

## АГУЛЬНЫЯ ЎКАЗАННІ

Сокавыціскалкі побытавыя "Фея" прызначаны для падрыхтоўкі сокаў з садавіны і гародніны.

Пры куплі сокавыціскалкі прадавец у прысутнасці пакупніка правярае камплектнасць, адсутнасць вонкавых механічных пашкоджанняў і працаздольнасць шляхам выпрабавальнага ўключэння.

Пры куплі прыбора пакупнік правярае наяўнасць гарантыйных талонаў, запэўненых штампаў крамы і подпісам прадаўца з указаннем даты продажу.

Пасля продажу прэтэнзіі па некамплектнасці не прымаюцца. Пры згубе кіраўніцтва па эксплуатацыі не аднаўляецца.

Перад выкарыстаннем сокавыціскалкі ўважліва азнаёмцеся з дадзеным кіраўніцтвам.

Сокавыціскалку, набытую ў халодны перыяд часу, у пазбяганне выйсця з ладу электраабсталявання, да ўключэння ў сетку неабходна вытрымаць не меней за дзве гадзіны пры пакаёвай тэмпературы.

## КАМПЛЕКТАЦЫЯ

1. Сокавыціскалка	1 шт.
2. Кіраўніцтва па эксплуатацыі	1 шт.
3. Пакаванне	1 шт.

## ТЭХНІЧНЫЯ ХАРАКТАРЫСТЫКІ

Параметры	Фея 4551	Фея 5551
Намінальная магутнасць, Вт	500	600
Падлучэнне да сеткі зменнага току, У/Гц	220 / 50	
Маса, (нета) кг, не больш за	3,0	4,5
Габарытныя памеры пакавання, мм	290 x 185 x 312	325 x 220 x 407

Вытворца пакідае за сабой права на знясенне малаважных тэхнічных змен, не адлюстраваных у дадзеным кіраўніцтве.



**Перад першапачатковым уключэннем, праверце ці адпавядаюць тэхнічныя характарыстыкі выраба, паказаныя на этыкетцы, параметрам электрасеткі.**

- Уважліва і цалкам прачытайце сапраўднае кіраўніцтва па эксплуатацыі.
- У мэтах абароны ад паразы электрычным токам ніколі не апускайце электрашнур, відэлец і саму сокавыціскалку ў вадку ці іншую вадкасць.
- Не дазваляйце дзецям карыстацца ці гуляць з сокавыціскалкай. Ні ў якім разе не пакідайце яе без нагляду.
- Заўсёды адключаўце сокавыціскалку ад электрычнай сеткі перш, чым прыступіць да ачысткі, выманню або ўсталёўцы частак, а таксама, калі яна не выкарыстоўваецца.
- Не выкарыстоўвайце сокавыціскалку з пашкоджаным электрашнуром і/ці відэльцам. Рамонт магчымы толькі ў спецыялізаванай майстэрні.
- Не дазваляйце электрашнур дакранацца да вострых беражкоў і гарачых паверхняў. Не цягніце за электрашнур, не намотвайце яго вакол сокавыціскалкі і не дазваляйце электрашнур перакручвацца.
- Выкарыстанне прыладдзя, якое не ўваходзіць у камплект пастаўкі, можа быць небяспечным для Вас і прывесці да паломкі сокавыціскалкі.
- Не мясцуйце сокавыціскалку на ці побач з крыніцамі вады, цяпла, награвальнымі (ацяпляльнымі) прыборамі, газавымі ці электрычнымі гарэлкамі, адкрытым агнём і да т.п. Не выкарыстоўвайце прыбор ва ўмовах перавышанай вільготнасці.
- Для выключэння сокавыціскалкі перавядзіце перамыкач у становішча «OFF» («0»), затым выміце відэлец электрашнура з разеткі.
- Сокавыціскалку можна выкарыстоўваць вылучна ў побытавых мэтах у адпаведнасці з дадзеным кіраўніцтвам па эксплуатацыі. Сокавыціскалка не прызначана для прамысловага ўжывання.
- Не выкарыстоўвайце сокавыціскалку па-за памяшканнямі.
- Не спрабуйце самастойна рамантаваць сокавыціскалку. Пры ўзнікненні непаладак ці для замены прыладдзя звяртайцеся ў спецыялізаваны сэрвісны цэнтр.
- Звяртайцеся з сокавыціскалкай акуратна і ў адпаведнасці з дадзеным

кіраўніцтвам па эксплуатацыі. Няправільны зварот з прыборам можа прывесці да яе паломкі і прычыніць шкоду карыстачу і атачальным.

■ Выкарыстоўвайце падаўжальны электрашнур, калі толькі цалкам упэўнены, што можаце пазбегнуць выпадковага перакульвання прыбора ці абрыву/пашкоджання электрашнура з прычыны яго забытвання, зачэплення людзьмі ці атачальнымі прадметамі. Таксама неабходна пераканацца ў тым, што падаўжальны шнур мае тыя ж характарыстыкі, што і арыгінальны электрашнур сокавыціскальніка. У адваротным выпадку эксплуатацыя прыбора з які падаўжае электрашнуром забаронена.

■ Не стаўце сокавыціскалку на няроўную паверхню і на паверхню з лёгкаўзгаральных матэрыялаў.

■ Не выкарыстоўвайце прыладзе якое не ўваходзіць ў камплект пастаўкі.

■ Не датыкайцеся да рухомых частак прыбора.

■ Не прапіхвайце прадукты ў гарлавіну пальцамі, выкарыстоўвайце для гэтага штурхач.

■ Калі сокавыціскалка не працуе належным чынам, выключыце і адключыце прыбор ад электрасеткі, разбярыце яго і прачысціце месцы якія забліліся.

■ Пры пераносцы трымаеце прыбор аберач за корпус і ні ў якім разе не за гарлавіну.

■ Не здрабняйце цвёрдыя прадукты (касці, арэхі, імбір і інш.).

■ Калі спрацавала сістэма абароны ад перагрэву рухавіка, не ўключайце прыбор, пакуль ён цалкам не астыне.

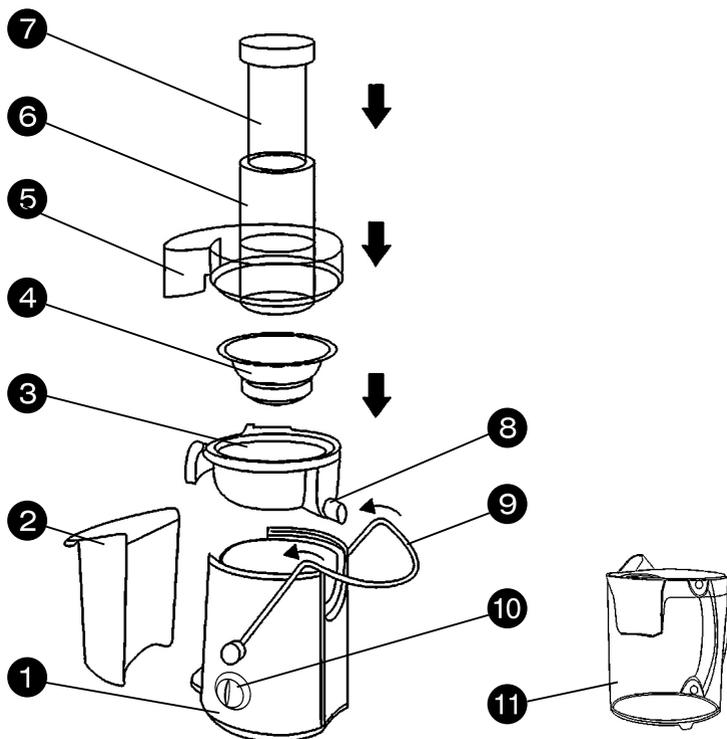
■ Максімальна дапушчальны час бесперапыннай працы не больш за 4 хвіліны з абавязковым перапынкам не меней 2 хвіліны.

■ Перш чым прыступіць да разборкі прылады пераканаецеся, што прыбор выключаны, рухавік цалкам спыніўся і сеткавы шнур адлучаны ад электрасеткі.

■ Не перагружайце прыбор прадуктамі.

## УЛАДКАВАННЕ ВЫРАБА\*

БЕЛ



1. Корпус
2. Кантэйнер для мякаці
3. Складанка соку
4. Фільтр
5. Вечка
6. Загрузная камера
7. Штурхач

8. Зліўны носік
9. Клямка-фіксатар з блакаваннем уключэння
10. Выключальнік / рэгулятар хуткасці
11. Ёмістасць для соку

\* вонкавы выгляд Вашай сокавыціскальніцы можа адрознівацца ў залежнасці ад мадэлі

## ПАДРЫХТОЎКА ДА ПРАЦЫ

Ўсе часткі сокавыціскалкі, якія будуць сутыкацца з прадуктамі (акрамя корпуса), вымыйце цёплай вадой з мыйным сродкам.

Перад падлучэннем да электрасеткі пераканайцеся, што прыбор выключаны.

### ПРАЦА

#### Зборка

- Ўсталюеце корпус на роўную сухую паверхню.
- Усталюеце кантэйнер для мякаці на падставу. Для выгоды яго ачыстка Вы можаце змясціць у кантэйнер поліэтыленавы пакет.
- Усталюеце на корпус складанка соку і затым фільтр. Злёгка націсніце на фільтр, паварочваючы яго па гадзіннікавай стрэлцы. Пры правільнай усталёўцы фільтр павінен шчыльна зафіксавацца прыжымнымі шарыкамі і круціцца без перакосаў.
- Усталюеце вечка і шчыльна зафіксуйце яе скабой.
- Падстаўце пад зліўны носік для ёмістасць для зліву соку.
- Прыбор гатовы да выкарыстання.

#### Апрацоўка прадуктаў

1. Сокавыціскалка абсталявана сістэмай бяспекі, якая аўтаматычна блакуе рухавік пры няправільна зачыненым вечку.

2. Перад пачаткам працы пераканайцеся, што сокавыціскалка выключана, а вечка надзейна зафіксавана клямкай-фіксатарам.

3. Старанна вымыйце гародніну/садавіну. Выдаліце лупіну і костачкі, парэжце на дробныя кавалачкі, якія б лёгка праходзілі ў загрузную гарлавіну.

4. Падстаўце шклянку для соку пад зліў.

5. Падлучыце сокавыціскалку да электрасеткі, уключыце яе і абераце падыходную хуткасць:

- **Хуткасць 1:** для мяккіх прадуктаў (таматы, грушы, трускаўка, апельсіны, злівы, грэйпфруты, цытрыны, вінаград, гарбуз, лук, агуркі, часнык);

- **Хуткасць 2:** для цвёрдых прадуктаў (морква, яблыкі, перац, бурак, бульба, ананасы, шынкі).

6. Загрузіце падрыхтаваную гародніну / садавіну ў сокавыціскалку злёгка прыдушваючы штурхачом.



**Ні ў якім разе не прапіхвайце гародніну / садавіну ў загрузную гарлавіну сокавыціскалкі пальцамі ці староннімі прадметамі. Выкарыстоўвайце для гэтага штурхач. толкатель.**

## ПРАЦА

- 6. Загружайце прадукты толькі пры працавальным рухавіку.
- 7. Калі кантэйнер для мякаці ці для соку напоўніцца, выключыце сокавыціскалку і вызваліце ёмістасці.



**Не дапушчаецца бесперапынная праца сокавыціскалкі звыш за 4 хвіліны. Перапынак паміж уключэннямі павінен складаць не меней за 2 хвіліны. Пры гэтым варта выдаліць назапашаную на вечку і сценках мякаць.**

Сокавыціскалка не прызначана для падрыхтоўкі соку з бананаў, абрыкосаў, манга, папаі.

Сокавыціскалку нельга выкарыстоўваць для падрыхтоўкі сокаў з какасаў і іншай цвёрдай гародніны і садавіны.

Па заканчэнні працы выключыце сокавыціскалку і адключыце яе ад электрасеткі.

## АЧЫСТКА І ДОГЛЯД

### Разборка

1. Выключыце сокавыціскалку і пераканайцеся, што рухавік цалкам спыніўся.
2. Адключыце прыбор ад электрасеткі.
3. Разборку выраба вырабляеце ў зваротным парадку, паводле часткі «Зборка».

### Ачыстка

1. Выдаліце рэшткі прадуктаў.
2. Вымойце ўсе дэталі, якія сутыкаюцца з прадуктамі, цёплай вадой з мыйным сродкам, адтуліны фільтра зручней прамываць са зваротнага боку. Не выкарыстоўвайце для гэтага посудамыйную машыну.
3. Не апускайце корпус электрухавіка ў ваду. Працірайце яго вільготнай тканінай.
4. Не выкарыстоўвайце пры ачыстцы абразіўныя рэчывы і рэчывы, якія ўтрымліваюць хлор ці арганічныя растваральнікі, а таксама металічныя шчоткі.
5. Некаторыя прадукты (напрыклад морква), могуць афарбаваць пластмасавыя часткі сокавыціскалкі, таму іх варта адразу ж па канчатку працы вымыць з невялікай колькасцю неабразіўнага мыйнага сродку, пасля чаго старанна прамыць і высушыць.

## ЗАХОЎВАННЕ

1. Выканаеце ўсе патрабаванні распранула «АЧЫСТКА І ДОГЛЯД».
2. Зматайце шнур сілкавання.
3. Захоўваеце прыбор у сабраным выглядзе ў сухім прахалодным месцы.

## ПЕРАЛІК МАГЧЫМЫХ НЯСПРАЎНАСЦЯЎ І МЕТАДЫ ІХ УХІЛЕННЯ

Найменне магчымых няспраўнасцяў	Верагодны чыннік	Метад ухілення
Пры ўключэнні ў сетку штэпсельнага відэльца і ўключэнні перамыкача сокавыціскалка не працуе	Няспраўная разетка, няма напругі ў сетцы	Праверыць наяўнасць напругі ў разетки, уключыцьшы ў яе настольную лямпу.
	Няспраўная відэлец.	Зварнуцца ў спецыялізаваны сэрвісны цэнтр
	Абрыў сеткавага шнура.	
Няспраўны перамыкач ці электрарухавік		
Сокавыціскалка не перапрацоўвае гародніну / садавіну	Сокавыціскалка няправільна сабрана	Разабраць сокавыціскалку і сабраць нанова як гэта паказана ў кіраўніцтве

Ва ўсіх астатніх выпадках прыбор трэба здаваць у рамонтную майстэрню.

## ГАРАНТЫІ ВЫТВОРЦЫ

- Вытворца гарантуе звычайную працу сокавыціскалкі на працягу 12 месяцаў з моманту яе продажу пры ўмове выканання спажыўцом правіл эксплуатацыі і догляду, прадугледжаных сапраўдных кіраўніцтвам. Гарантыйны тэрмін эксплуатацыі электрарухавіка 12 месяцаў.
- Тэрмін службы 5 гадоў.
- Пры выяўленні вытворчых дэфектаў спажыўцу трэба звярнуцца ў майстэрню гарантыйнага рамонту, а ў выпадку яе адсутнасці ў краму, якая прадала сокавыціскалку.
- На працягу гарантыйнага тэрміна няспраўнасці, выяўленыя спажыўцом, ухільюцца бясплатна (праз гарантыйныя майстэрні).
- Пры адсутнасці на гарантыйных талонах даты продажу, запэўненым друкам крамы, тэрмін гарантыі вылічаецца з даты выраба сокавыціскалкі.
- Набываючы сокавыціскалку, праверце наяўнасць у кіраўніцтве па эксплуатацыі, гарантыйных талонаў, якія даюць права на бясплатны рамонт прыбора падчас гарантыйнага тэрміна.
- Згуба гарантыйнага талона пазбаўляе правы на бясплатны рамонт.
- Гарантыйны талон можа быць выняты толькі механікам прадпрыемства, які здзяйсняе гарантыйны рамонт, і толькі пры наяўнасці дэфекту ў Вашай сокавыціскалцы.
- Патрабуйце распіскі механіка пра вынятак гарантыйнага талона на яго карэнчыку.

### **Вытворца не нясе адказнасці і не гарантуе звычайную працу мясасечкі ў выпадках:**

- незахавання спажыўцом правіл эксплуатацыі і сыходу, прадугледжаных сапраўдным кіраўніцтвам;
- нядбайнага захоўвання і транспартавання сокавыціскалкі, як спажыўцом, так і гандлёвай арганізацыяй;
- выкарыстання сокавыціскалкі не па прызначэнні ці эксплуатацыі яе прадпрыемствамі і арганізацыямі ў камерцыйных мэтах.;
- пры адсутнасці сведчання пра прыёмку і гарантыйных талонаў;
- пры самастойнай разборцы сокавыціскалкі спажыўцом.

*Выполнение гарантийных обязательств предприятия изготовителя производит  
«Технический центр «Фея» ОАО «Торговый дом «Воткинский завод»  
427430, Удмуртская Республика, г. Воткинск, Главпочтамт, а/я 21, тел. (34145) 2-98-40,  
e-mail: service@topol.ru*

## ЖАЛПЫ НҰСҚАУЛАР

Тұрмыстық «ФЕЯ» шырынсыққыштары жемістерден және көкөністерден шырын сығуға арналған.

Шырынсыққышты сатып алу барысында сатушы сатып алушының қатысуымен оның кешендік түгелдігін, ішкі механикалық зақымдардың жоқтығын және сынақтық қосу арқылы жұмысқа қабілеттілігін тексереді.

Құралды сатып алу барысында сатып алушы дүкеннің мөрімен және сату күні көрсетілген сатушының қолымен расталатын кепілдік түбіртегінің болуын тексереді.

Құрал сатылғаннан кейін оның кешендігіне қатысты наразылық талаптар қабылданбайды. Қолдану бойынша нұсқаулық жоғалған болса жаңартылмайды.

Шырынсыққышты қолданбас бұрын осы нұсқаулықпен мұқият танысыңыз.

Суық мезгілде сатылып алынған шырынсыққышты электрлік құралдарының істен шығуын болдырмас үшін желіге қосқанша бөлме температурасында кемінде екі сағат ұстау керек.

## КЕШЕНДЕЛУІ

1. Шырынсыққыш	1 дана.
2. Қолдану бойынша нұсқаулық	1 дана.
3. Қаптама	1 дана.

## ТЕХНИКАЛЫҚ СИПАТТАМАЛАР

Сипаттық шамалар	Фея 4551	Фея 5551
Номиналды қуаттылығы, Вт	500	600
Ауыспалы тоқ желісіне қосу, В/Гц	220 / 50	
Салмағы, (таза) кг., артық емес	3,0	4,5
Қаптаманың габариттік шамалары, мм.	290 x 185 x 312	325 x 220 x 407

Дайындаушы осы нұсқаулықта көрсетілмеген шамалы техникалық өзгерістер енгізуге құқылы.

## ҚАУІПСІЗДІК ТАЛАПТАРЫ

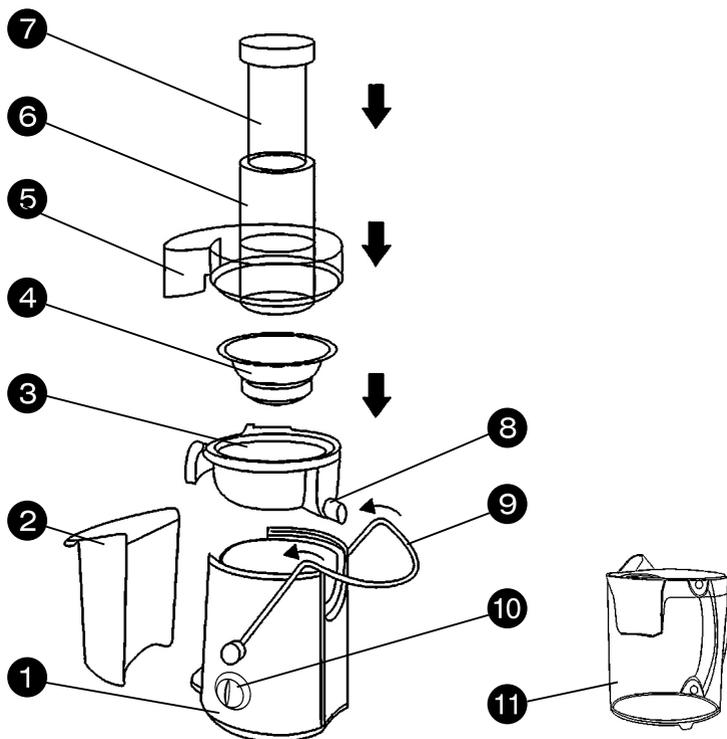


**Бастапқы қосу алдында бұйымның заттаңбасында көрсетілген техникалық сипаттамалардың электрлік желі шамаларына сай келетіндігіне көз жеткізіңіз.**

- Ұсынылып отырған қауіпсіздік бойынша нұсқаулықты мұқият және толық оқып шығыңыз.
- Электрлік тоқ соққысына шалдығуды болдырмас үшін электрлік тоқсымды, ашаны және шырынсыққыштың өзін суға немесе басқа сұйықтыққа салмаңыз.
- Балалардың шырынсыққышпен ойнауына немесе оны қолдануына жол бермеңіз. Құралды ешқашан қараусыз қалдырмаңыз.
- Шырынсыққышты тазарту, қандай да бір бөлшектерін алу немесе орнату, сондай-ақ ол қолданылмайтын болса оны үнемі электр желісінен ажыратыңыз.
- Электрлік тоқсымы және/немесе ашасы зақымданған шырынсыққышты пайдаланбаңыз. Жөндеу тек мамандандырылған шеберханада ғана жүргізіледі.
- Электрлік тоқсымның өткір жиектер мен қызатын беттерге жанасуына жол бермеңіз. Электрлік тоқсымды тартпаңыз, оны шырынсыққышқа орамаңыз және электрлік тоқсымның шиеленуіне жол бермеңіз.
- Жеткізілетін кешен құрамына кірмейтін қосалқы бөлшектерді қолдану Сіз үшін қауіпті болуы мүмкін және бұл шырынсыққыштың сынуына әкеліп соғады.
- Шырынсыққышты су, жылу көздерінің үстіне, жанына, қыздырғыш (жылытқыш) құрылғыларға жақын жерлерге, газ немесе электрлік қыздырғыштар мен ашық от көздеріне жақын жерлерге қоймаңыз. Білғалдылық аса жоғары шарттарда құралды пайдаланбаңыз.
- Шырынсыққышты сөндіру үшін ажыратқышты «OFF» («0») қалпына келтіріңіз, содан соң электрлік тоқсымның ашасын розеткадан суырыңыз.
- Шырынсыққышты осы қолдану бойынша нұсқаулыққа сай тек тұрмыстық мақсатта ғана пайдалануға болады. Шырынсыққыш өнеркәсіптік мақсатта қолдануға арналмаған.
- Шырынсыққышты жайдан тыс жерде пайдаланбаңыз.

- Шырынсыққышты өз бетіңізбен жөндеуге тырыспаңыз. Ақаулап пайда болған жағдайда немесе жабдықтарды алмастыру қажет болса арнайы мамандандырылған қызмет көрсету орталықтарына жүгініңіз.
- Шырынсыққышты осы қолдану бойынша нұсқаулыққа сай және ұқыпты пайдаланыңыз. Құраплды дұрыс пайдаланбау оның сынуына әкеліп соғады, қолданушылар мен маңайдағыларға қауіп төндіруі мүмкін.
- Электрлік ұзартқыш тоқсымды құралдың оқыс сілкінуінің болмайтындығына, немесе оның шиеленуі нәтижесінде үзілуі/зақымдануы мүмкін еместігіне, адамдар немесе маңайдағы заттар іліп кетпәейтіндігіне сенімді болсаңыз ғана пайдаланыңыз. Сонымен қатар ұзартқыш тоқсымның шырынсыққыштың түпнұсқалық тоқсымы сияқты сипатты екендігіне көз жеткізу керек. Керісінше жағдайда құралды ұзартқыш тоқсыммен пайдалануға тыйым салынады.
- Шырынсыққышты тегіс емес етке және тез тұтанатын заттан жасалған бетке орнатпаңыз.
- Жеткізілетін кешен құрамына кірмейтін жабдықтарды пайдаланбаңыз.
- Құралдың қозғалмалы бөлшектеріне жанаспаңыз.
- Өнімді ет тартқыштың өңешіне саусақпен итермеңіз, бұл үшін итергішті пайдаланыңыз.
- Егер шырынсыққыш өнімді сәйкесінше өңдемейтін болса, құралды электр желісінен ажыратыңыз да қайта қосыңыз, оны бөлшектеп, бітелген еттерден тазартыңыз.
- Тасымалдау барысында құралды екі қолыңызбен қаңқасынан ұстаңыз, ешқашан оны өнімге арналған науасынан ұстамаңыз.
- Шырынсыққышта қатты өнімдерді ұсатпаңыз (сүйектер, жаңғақтар, жанжабіл және т.б.).
- Егер қозғалтқыштың қызудан сақтау жүйесі іске қосылатын болса, онда құрал толық суығанша қоспаңыз.
- Максималды шартты үзіліссіз жұмыс уақыты 4 минуттан артық емес, 2 минуттан кем болмайтын міндетті үзіліспен.
- Құралды бөлшектеуге кіріспес бұрын құралдың қосулы екендігіне, қозғалтқыштың толық суығандығына, желілік тоқсымның желіден ажыратылғандығына көз жеткізіңіз.
- Шамадан тыс өнімдер салмаңыз.

## БҰЙЫМНЫҢ ҚҰРЫЛЫСЫ\*



1. Қаңқа
2. Жемістің (көкөністің) жұмсағына арналған ыдыс
3. Шырын жинауыш
4. Сүзгі
5. Қақпақ
6. Арту камерасы

7. Итергіш
8. Ағызатын шүмек
9. Қосуды блоктаушы бекіткіш-аша
10. Ажыратқыш / жылдамдықты реттеуші
11. Шырынға арналған ыдыс

\*Сіздің шырынсыққышыңыздың сыртқы түрі үлгіден өзгеше болуы мүмкін.

## ЖҰМЫСҚА ДАЙЫНДАУ

Шырынсыққыштың өніммен жанасатын барлық бөлшектерін (қаңқасынан басқа) жуғыш құралды пайдалан отырып, жылы сумен шайыңыз.

Құралды электр желісіне қосу алдында оның сөндірулі екендігіне көз жеткізіңіз.

### ЖҰМЫС

#### Жинақтау

- Қаңқаны тегіс, құрғақ бетке орнатыңыз.
- Мәйекке арналған ыдысты негізге орнатыңыз. Оны тазарту ыңғайлы болуы үшін Сіз контейнерге полиэтилен қалта сала аласыз.
- Қаңқаға алдымен шырын жинауышты, содан соң сүзгіні орнатыңыз. Сүзгіні сағат тілінің бағытымен бұрай отырып, шамалы басыңыз. Дұрыс орнатылған болса сүзгі қысқыш шығырықтарға тығыз жанасып, қиғаштанбай айналады.
- Қақпақты орнатыңыз және оны ашамен бекітіңіз.
- Ағызатын шүмектің астына шырын ағызып алатын ыдысты құйыңыз.
- Құрал қолданысқа дайын.

#### Өнімдерді өңдеу

1. Шырынсыққыш қауіпсіздік жүйесімен жабдықталған, ол қақпақ дұрыс жабылмаған кезде қозғалтқышты автоматты түрде блоктайды.

2. Жұмыс басталар алдында шырынсыққыштың сөндірулі екендігіне, ал қақпақтың бекіткіш-ашамен мұқият бекітілгендігіне көз жеткізіңіз.

3. Көкөністерді/жемістерді мұқият жуыңыз. Қабықтары мен сүйектерінен тазартыңыз, арту өңешінен өтетіндей етіп, бөліктерге тураңыз.

4. Шүмектің астына ағызып алатын стақанды қойыңыз.

5. Шырынсыққышты электрлік желіге қосыңыз, қосыңыз да қажет жылдамдықты таңдап алыңыз:

**-1-жылдамдық:** жұмсақ өнімдер үшін (қызанақтар, алмұрт, бүлдірген, апельсиндер, өрік, грейпфруттар, лимондар, жүзім, асқабақ, пияз, қияр, сарымсақ);

**- 2-жылдамдық:** қатты өнімдер үшін (сәбіз, алма, бұрыш, қызылша, картоп, ананастар, кәділер).

6. Итергішпен шамалы итере отырып дайындалған көкөністерді/жемістерді шырынсыққышқа салыңыз.придавливая толкателем.



**Ешқашанда жемістерді/көкөністерді шырынсыққыштың арту өңешіне саусақпен немесе бөтен заттармен итермеңіз. Бұл үшін итергішті пайдаланыңыз.**

## **ЖҰМЫС**

6. Өнімдерді тек қозғалтқыш жұмыс істеп тұрғанда ғана артыңыз.

7. Мәйекке арналған ыдыс немесе шырынға арналған ыдыс толған кезде шырынсыққышты сөндіріңіз және ыдыстарды босатыңыз.



**Шырынсыққыштың үзіліссіз 4 минуттан артық жұмыс істеуіне тыйым салынады. Қосу арасындағы үзілістер кемінде 2 минуттан болуы керек. Оның үстіне қабырғалар мен қақпақта жиналып қалған мәйекті тазартып отыру керек.**

Шырынсыққыш бананнан, өріктен, мангдан, папайядан шырын алу үшін қолдануға арналмаған.

Шырынсыққышты кокостан және басқа да қатты жемістер мен көкөністерден шырын алуға пайдалануға болмайды.

Жұмыс аяқталғаннан кейін шырынсыққышты желіден ажыратып, құралды сөндіріңіз.

## **ТАЗARTY ЖӘНЕ КҮТУ**

### **Бөлшектеу**

1. Шырынсыққышты сөндіріңіз және қозғалтқыштың толық тоқтағандығына көз жеткізіңіз.

2. Құралды желіден ажыратыңыз.

3. Бұйымды бөлшектеуді жинақтауға кері ретпен, «Жинақтау» бөліміне сай жүзеге асырыңыз.

### **Тазарту**

1. Өнімнің қалдықтарын тазартыңыз.

2. Өніммен жанасқан барлық бөлшектерді жуғыш құралмен, жылы сумен жуыңыз, сүзгінің саңылауларын кері жағынан жуған ыңғайлы. Бұл үшін ыдыс жуу машинасын пайдаланбаңыз.

3. Электрлік қозғалтқыштың қаңқасын суға салмаңыз. Оны ылғалды шүберекпен сүртіңіз.

4. Тазарту кезінде бүдірлі және құрамында хлор болатын заттарды,

органикалық еріткіштерді, сондай-ақ металл қылшақтарды пайдаланбаңыз.

5. Кейбір өнімдер (мысалы сәбіз) шырынсыққыштың пластмасса бөлшектерін бояуы мүмкін, сондықтан оларды жұмыс аяқталғаннан кейін бірден түйірлері жоқ жуғыш құралмен жуу керек, содан кейін мұқият шайып, кептіру қажет.

## САҚТАУ

1. «ТАЗАРТУ ЖӘНЕ КҮТУ» бөлімінің барлық талаптарын орындаңыз.
2. Тоқсымды ораңыз.
3. Құралды суық және салқын жерде жинақталған күйінде сақтаңыз.

## БОЛУЫ МҮМКІН АҚАУЛАР МЕН ОЛАРДЫ ЖОЮ ӘДІСТЕРІ

Болуы мүмкін кемшіліктердің атаулары:	Мүмкін себеп	Жою амалы
Желілік ашаны және ажыратқышты іске қосқанда шырынсыққыш қосылмайды.	Розетка жарамсыз, желіде кернеу жоқ	Розеткаға үстелдік шамды қосу арқылы желідегі кернеуді тексеріңіз.
	Жарамсыз аша.	Арнайы мамандандырылған қызмет көрсету орталықтарына жүгініңіз
	Желілік тоқсымның үзілуі. Ажыратқыш немесе электрлік қозғалтқыш істемейді	
Шырынсыққыш көкөністерді/жемістерді қайта өңдемейді.	Шырынсыққыш дұрыс жинақталмаған	Шырынсыққышты бөлшектенізі және нұсқаулықта көрсетілгендей қайтадан жинақтаңыз

Басқа жағдайларда құралды жөндеу шеберханасына тапсырыңыз.

## ДАЙЫНДАУШЫНЫҢ КЕПІЛДІКТЕРІ

■ Зауыт шырынсыққыш сатылған күннен бастап тұтынушы пайдалану талаптары мен осы нұсқаулықта қарастырылған күту шарттарын орындағанда 12 ай бойы кінәратсыз жұмыс жасайтындығына кепілдік береді. Электрлік қозғалтқыштың кепілді қолдану мерзімі 12 ай.

■ Қызмет мерзімі – 5 жыл.

■ Шырынсыққыштың өндірістік ақаулары анықталған жағдайда тұтынушы жөндеу шеберханасына жүгінуге міндетті, ал ол болмаған жағдайда кептіргіш сатқан дүкенге жүгінуге болады.

■ Кепілдік мерзімі бойына тұтынушы анықтаған құралдың ақаулары ақысыз жөнделеді (кепілдік шеберханалары арқылы).

■ Кепілдік түбіртектерінде дүкеннің мөрімен расталған сату күні болмаған жағдайда кепілдік мерзімі шырынсыққыш шығарылған күннен бастап есептеледі.

■ Шырынсыққышты сатып ала отырып қолдану бойынша нұсқаулықта кепілдік мерзімі бойы шырынсыққыштың тегін жөнделуіне құқық беретін түбіртектің болуын тексеріңіз.

■ Кепілдік түбіртегін жоғалту тегін жөндеу құқығынан айырады.

■ Кепілдік түбіртегін кепілдік жөндеу жұмыстарын атқаратын механик қана, Сіздің шырынсыққышта ақау болған кезде талап ете алады.

■ Маханиктен түбіртекті алғандығы туралы мұқабаға қол қоюын талап етіңіз.

### **Мынадай жағдайларда өндіруші жауапты емес және кепілдік бермейді:**

■ тұтынушы осы нұсқаулықтағы қолдану ережелері мен күту талаптарын сақтамаған жағдайда;

■ тұтынушылар мен сатушы ұйымдар шырынсыққышты ұқыпсыз пайдаланса және тасымалдаса;

■ шырынсыққыш мақсатсыз пайдаланылса, кәсіпорындар мен ұйымдар коммерциялық мақсатта қолданса;

■ қабылдау туралы куәлік болмаса және кепілдік түбіртегі болмаса;

■ тұтынушы шырынсыққышты өз еркімен бөлшектейтін болса.

*Выполнение гарантийных обязательств предприятия изготовителя производит  
«Технический центр «Фея» ОАО «Торговый дом «Воткинский завод»*

*427430, Удмуртская Республика, г. Воткинск, Главпочтамт, а/я 21, тел. (34145) 2-98-40,  
e-mail: service@topol.ru*



[www.feya-bt.ru](http://www.feya-bt.ru)

Получить более подробную информацию о работе сервисных центров Вы сможете, посетив официальный сайт ОАО «Торговый дом «Воткинский завод»: [www.feya-bt.ru](http://www.feya-bt.ru)

Произведено по заказу ОАО «Торговый дом «Воткинский завод»  
Страна-изготовитель: КНР.

Юридический адрес: ОАО «Торговый дом «Воткинский завод», 427430, Россия, Удмуртская Республика, г. Воткинск, ул. Декабристов, д. 8.



ОАО Торговый дом  
**“ВОТКИНСКИЙ ЗАВОД”**